



ОАО «БЕЛЭЛЕКТРОМОНТАЖНАЛАДКА»



# РЕЗЕРВНАЯ ЗАЩИТА ТРАНСФОРМАТОРА РЗТ-110

РУКОВОДСТВО ПО ЭКСПЛУАТАЦИИ  
ПШИЖ 160.00.00.00.002 РЭ

Редакция 1.01  
Версии ПО 1.00

РЕСПУБЛИКА БЕЛАРУСЬ  
220101, г. Минск, ул. Плеханова 105А,  
т./ф. (017) 368-09-05, 367-86-56, 368-88-57  
[www.bemn.by](http://www.bemn.by), [upr@bemn.by](mailto:upr@bemn.by)

ОКП РБ 31.20.31.700

МКС 29.130.20

# СОДЕРЖАНИЕ

ВВЕДЕНИЕ .....	5
1 НАЗНАЧЕНИЕ ИЗДЕЛИЯ .....	6
2 ТЕХНИЧЕСКИЕ ХАРАКТЕРИСТИКИ .....	7
3 УСТРОЙСТВО И РАБОТА.....	10
3.1 Питание .....	10
3.2 Параметры измерений .....	10
3.3 Функции защит и автоматики .....	10
3.3.1 Группы уставок.....	10
3.3.2 Режимы работы защиты .....	11
3.3.3 Защита от повышения тока .....	11
3.3.4 Внешние защиты.....	13
3.3.5 Формирования команды отключения .....	14
3.3.6 Контроль обрыва цепи отключения.....	15
3.3.7 Осциллографирование.....	15
3.4 Органы управления и индикации .....	17
4 ПОДГОТОВКА ИЗДЕЛИЯ К ИСПОЛЬЗОВАНИЮ.....	18
4.1 Установка изделия .....	18
4.2 Конфигурирование устройства .....	18
5 ТЕХНИЧЕСКОЕ ОБСЛУЖИВАНИЕ.....	23
6 ХРАНЕНИЕ .....	23
7 ТРАНСПОРТИРОВКА .....	23
8 РУКОВОДСТВО ПО ПРОТОКОЛУ СВЯЗИ «МР-СЕТЬ» .....	24
8.1 Организация локальной сети.....	24
8.2 Коммуникационный порт.....	25
8.3 Протокол «МР-СЕТЬ» .....	25
8.3.1 Общее описание .....	25
8.3.2 Организация обмена .....	25
8.3.3 Режим передачи .....	26
8.3.4 Содержание адресного поля .....	26
8.3.5 Содержание поля функции .....	26
8.3.6 Содержание поля данных .....	27
8.3.7 Содержание поля контрольной суммы .....	27
8.4 Структура данных .....	27
8.5 Функции «МР-СЕТЬ» .....	28
8.5.1 Функция 1 или 2.....	28
8.5.2 Функция 3 или 4 .....	28
8.5.3 Функция 5 .....	29
8.5.4 Функция 6 .....	30
8.5.5 Функция 15.....	31
8.5.6 Функция 16.....	31
8.6 Описание страниц памяти данных .....	32
8.7 Группа уставок и версия.....	32
8.8 Дата и время.....	33
8.9 База данных дискретных сигналов .....	33
8.10 Формат журнала системы.....	35
8.11 Формат журнала аварий .....	38
8.12 Формат уставок .....	40
ПРИЛОЖЕНИЕ А ГАБАРИТНЫЕ И ПРИСОЕДИНИТЕЛЬНЫЕ РАЗМЕРЫ .....	46
ПРИЛОЖЕНИЕ Б СХЕМЫ ВНЕШНИХ ПРИСОЕДИНЕНИЙ РЗТ-110.....	48

ПРИЛОЖЕНИЕ В ТАБЛИЦЫ.....	49
ПРИЛОЖЕНИЕ Г ЗАВИСИМОСТЬ ВРЕМЕНИ СРАБАТЫВАНИЯ ЗАЩИТЫ ОТ ТОКА ПРИ ХОЛОДНОМ СТАРТЕ НА РАЗНЫХ СТУПЕНЯХ ОТБОРА.....	51

## ВВЕДЕНИЕ

Настоящий документ предназначен для изучения резервной защиты трансформатора РЗТ-110.

В состав данного документа включено: описание устройства и принципа работы резервной защиты трансформатора РЗТ-110, технические характеристики, а также сведения, необходимые для правильной эксплуатации изделия.

Предприятие оставляет за собой право внесения изменений, не ухудшающих параметров изделия.

Сокращения, используемые в данном руководстве:

АСУ ТП	– автоматизированная система управления технологическим процессом;
ИО	– измерительный орган;
ОРУ	– открытое распределительное устройство;
ПК	– персональный компьютер;
ПО	– программное обеспечение;
РЗА	– устройства релейной защиты и автоматики;
СДТУ	– система диспетчерского телеуправления;
ТТ	– трансформаторы тока;
ЦО	– цепь отключения.

## 1 НАЗНАЧЕНИЕ ИЗДЕЛИЯ

Резервная независимая токовая защита трансформатора РЗТ-110 (далее РЗТ-110) предназначена для предотвращения тяжелых повреждений трансформаторов 110 кВ в случае отказа основного и резервного комплекта защит. РЗТ-110 устанавливается на ОРУ в шкаф наружного исполнения, обеспечивающий высокую влагозащиту, вблизи трансформатора.

Питание РЗТ-110 осуществляется от трансформаторов тока (ТТ) защищаемого трансформатора. В состав РЗТ-110 входят конденсаторы (накопительные ёмкости) для питания катушек отключения выключателя, что обеспечивает работу защиты независимо от системы оперативного питания подстанции.

В РЗТ-110 реализованы три ступени отбора мощности для зарядки конденсаторов: 7.5, 10 и 12.5 В·А. Степень отбора мощности выбирается, исходя из номинальной нагрузки ТТ, питающих РЗТ-110. В РЗТ-110 предусматривается возможность форсирования заряда конденсаторов по факту срабатывания одной из ступеней токовой или внешней защит. Для обеспечения надежной работы основных защит трансформатора (обеспечения 10 %-ной погрешности ТТ) рекомендуется реализовывать пуск форсирования заряда РЗТ-110 только после срабатывания основного комплекта.

Функции, выполняемые микропроцессорным реле РЗТ-110 приведены в таблице 1.1.

Таблица 1.1

Функции	Код ANSI	Количество ступеней
Ненаправленная защита от повышения тока с зависимой или независимой времятоковой характеристикой	51	3
Форсирование заряда конденсаторов	—	✓
Выдача команды на отключение при заданном уровне напряжения на конденсаторах	—	✓
Выдачи повторных команд на отключение повреждения после перезарядки конденсаторов	—	✓
Внешние защиты	—	2
Контроль цепи отключения	—	✓
Задание внутренней конфигурации (ввод защит, выбор защитных характеристик, количество ступеней защиты) программным способом	—	✓
Местный и дистанционный ввод уставок защит и автоматики	—	✓
Регистрация аварийных параметров защищаемого присоединения (действующих значений тока, входных дискретных сигналов, типа повреждения)	—	✓
Получение дискретных сигналов срабатывания и блокировок, выдача команд отключения, аварийной и предупредительной сигнализации	—	✓
Обмен информацией с верхним уровнем (АСУ ТП)	—	✓
Непрерывная самодиагностика аппаратной и программной части	—	✓

## 2 ТЕХНИЧЕСКИЕ ХАРАКТЕРИСТИКИ

Таблица 2.1 – Технические характеристики РЗТ-110

Параметр	Значение
Цепи измерения тока: а) количество б) диапазон входных токов: 1) рабочий 2) аварийный в фазах в) термическая устойчивость: 1) длительно 2) в течение 2 с 3) в течение 1 с	3  от 0,5 до 10 А; от 10 до 200 А;  10 А; 200 А; 500 А
Конденсаторы (накопительная ёмкость) Коммутационная способность выхода накопительной емкости	440 мкФ (по заказу до 880 мкФ)  ~230 В (=220 В), =/~ 2 А
Цепи питания: - основного - дополнительного  - для конфигурирования	от токовых цепей трёх фаз ~230 В, =220 В оперативного питания (с зарядкой накопительных ёмкостей до амплитудного значения питающего напряжения); от USB-порта (зарядка накопительных ёмкостей не производится, функции защит не выполняются)
Потребляемая мощность по токовому входу одной фазы в режиме ожидания при протекании тока 5 А: - по трем фазам - по двум фазам - по одной фазе	4,5 В·А (4,0 В·А*) 5,0 В·А (4,5 В·А*) 6,5 В·А (5,7 В·А*) * – при выведенных из работы реле «Неисправность» и интерфейс RS-485
Мощность, отбираемая по токовому входу одной фазы, при токе 5 А**: - на минимальной ступени отбора - на средней ступени отбора - на максимальной ступени отбора	не более 7,5 В·А не более 10 В·А не более 12,5 В·А
Ток запуска устройства при питании от токовых цепей**	0,55 А по трем фазам 0,8 А по двум фазам 1,5 А по одной фазе
Ток обеспечения зарядки накопитель- ных ёмкостей до 260 В, не более**	0,7 А по трём фазам 1 А по двум фазам 2 А по одной фазе
Время запуска устройства**	0,3 с при токе 5 А в одной фазе

Продолжение таблицы 2.1

Параметр	Значение
Время заряда конденсаторов при токах 5 А по трём фазам**: - на минимальной ступени отбора - на средней ступени отбора - на максимальной ступени отбора	2,1 с 1,3 с 1,0 с
Дискретные входы с внутренним питанием (устанавливаются по заказу): - количество - сопротивление входной цепи: • замкнутой • разомкнутой - первоначальный бросок тока - задержка по входу, не более	2 свободно программируемых  не более 3500 Ом не менее 6000 Ом не менее 30 мА 20 мс
Релейные выходы: а) количество б) коммутируемые сигналы для реле	3 ~230 В, 8,0 А; =220 В, 0,4 А
Количество/назначение светодиодных индикаторов	4/«Работа», «Неисправность», «Авария», «Неисправность цепи отключения»
Интерфейсы связи: - локальный - удаленный	USB-2.0 (115200 бит/с) RS-485 (1200, 2400, 4800, 9600, 19200, 38400, 57600, 115200 бит/с)
Функции регистрации: - журнал событий - журнал аварий - осциллографирование	до 128 событий до 32 событий до 11 с (20 выборок на период, 3 аналоговых канала, 13 дискретных)
Рабочий диапазон температур окружающего воздуха	от минус 40 до +70 °С
Габаритные размеры	250×250×137,5 мм

\*\* – При отключенном кабеле связи USB и несработавших реле P1, P2.

Таблица 2.2 – Требования электромагнитной совместимости

Вид помехи	Стандарт	Испытательный уровень	Уровень помехи	Критерий качества функционирования
Электростатические разряды	СТБ ІЕС 61000-4-2-2011 ІЕС 61000-4-2:2008	3	6 кВ – контактный разряд 8 кВ – воздушный разряд	«а»
Радиочастотные электромагнитные поля	СТБ ІЕС 61000-4-3-2009 ІЕС 61000-4-3:2008	3	10 В/м; от 80 до 1000 МГц	«а»
Наносекундные импульсные помехи	СТБ МЭК 61000-4-4-2006 ІЕС 61000-4-4:2004	4	- 4 кВ – для входных цепей питания - 2 кВ – для остальных независимых цепей	«а»



Продолжение таблицы 2.2

Вид помехи	Стандарт	Испытательный уровень	Уровень помехи	Критерий качества функционирования
Микросекундные импульсные помехи	СТБ МЭК 61000-4-5-2006 IEC 61000-4-5:2005	4	(4,0±0,4) кВ – по схеме «провод-земля»	«а»
		3	(2,0±0,1) кВ – по схеме «провод-провод»	
Кондуктивные помехи, наведенные радиочастотными электромагнитными полями	СТБ IEC 61000-4-6-2011 IEC 61000-4-6:2008	3	10 В; от 150 кГц до 80 МГц	«а»
Магнитное поле промышленной частоты	СТБ IEC 61000-4-8-2011 IEC 61000-4-8:2009	4	30 А/м	«а»
Импульсное магнитное поле	СТБ IEC 61000-4-9-2012 IEC 61000-4-9:2001	4	300 А/м	«а»
Затухающее колебательное магнитное поле	ГОСТ Р 50652-94 IEC 61000-4-10:2001	4	30 А/м	«а»
Провалы, кратковременные прерывания и изменения напряжения	СТБ МЭК 61000-4-11-2006 IEC 61000-4-11:2004 СТБ МЭК 61439-2007	3	- 0 % – для прерываний - 40 % – для провалов - 500 мс – длительность	«а»
			- не менее 5 с для прерываний; - не менее 1 с для провалов	«с»
Колебательные затухающие помехи	СТБ ГОСТ Р 51317.4.12-2001 IEC 61000-4-12:1995	3	- (2,5±0,25) кВ – по схеме «провод-земля»; - (1±0,1) кВ – по схеме «провод-провод»	«А»
Кондуктивные помехи в полосе частот от 0 до 150 кГц	IEC 61000-4-16:2011	3	- 10 В (длительные помехи) - 100 В (1 с)	«а»
Пульсация напряжения питания постоянного тока	IEC 61000-4-17:2009	3	10 %·U <sub>н</sub> пит.	«а»
Провалы и прерывания напряжения электропитания постоянного тока	IEC 61000-4-29:2000		- 40 %·U <sub>н</sub> пит. (0,1 с) – для провалов - 0 %·U <sub>н</sub> пит. (0,5 с) – для прерываний	«а»
Примечание – Требования электромагнитной совместимости соответствуют СТП 09110.47.104-08				

РЗТ-110 по пожарной безопасности соответствует требованиям ГОСТ 12.1.004-91 и СТБ МЭК 60950-1-2003.

РЗТ-110 не предназначено для установки и эксплуатации во взрывоопасных и пожароопасных помещениях по ПУЭ («Правила устройства электроустановок»).

## 3 УСТРОЙСТВО И РАБОТА

### 3.1 Питание

В РЗТ-110 предусмотрены три канала питания:

1. От цепей тока трёх фаз (основной канал). При питании от цепей тока осуществляется зарядка накопительных ёмкостей до уровня напряжения равного значению уставки «Напряжение заряда (Uз)». Уставка Uз задается в диапазоне от 220 В до 300 В с дискретностью 20 В. Регулировка уровня напряжения зарядки накопительных ёмкостей позволяет снижать нагрузку на токовые цепи в режиме ожидания.

2. От цепей напряжения  $\sim 230/\sqrt{3}=220$  В (дополнительный канал). При питании от цепей напряжения осуществляется зарядка накопительных ёмкостей до уровня амплитуды питающего напряжения. При одновременном питании от цепей напряжения и цепей тока с целью снижения нагрузки на токовые цепи отбор мощности для зарядки накопительных ёмкостей производится по каналу напряжения.

3. По цепям интерфейса связи USB (канал для конфигурирования). Канал предусмотрен для конфигурирования, просмотра журналов системы и аварий, осциллограмм РЗТ-110 при отсутствии питания по каналам тока и напряжения. При наличии питания только по каналу USB формируется запись в журнале системы «Недостаточное питание для выполнения функций защиты», при этом зарядка накопительных ёмкостей не производится, функции защит РЗТ-110 не выполняются, дискретные входы и выходные реле не срабатывают.

Каналы питания РЗТ-110 могут быть задействованы как отдельно друг от друга, так и совместно.

### 3.2 Параметры измерений

Измерения в РЗТ-110 производятся по 3 каналам тока. Первичные токи ТТ задаются согласно таблице 3.1.

Таблица 3.1

	Наименование параметра	Значение
1	Диапазон первичного тока ТТ	(0 – 65000) А
2	Дискретность уставок по току	1 А

Коэффициент возврата для токовых измерительных органов (ИО) максимального действия принят равным 0,95.

### 3.3 Функции защит и автоматики

В нормальном режиме РЗТ-110 работает с заданным отбором мощности по цепям тока (уставка «Уровень отбора мощности в нормальном режиме»). Для обеспечения ускорения заряда накопительных емкостей в режиме короткого замыкания РЗТ-110 может по срабатыванию ступеней защиты (действующих в режиме «ФОРСИРОВАНИЕ») переходить на больший отбор мощности по цепям тока (уставка «Уровень отбора мощности в режиме форсирования»). В случае, если РЗТ-110 подключено последовательно по цепям тока с другими защитами трансформатора, то уставка по времени ступеней РЗТ-110, действующих на форсирование, должна выбираться большей, чем уставка по времени защит трансформатора.

#### 3.3.1 Группы уставок

Устройство имеет две идентичные группы уставок: основную и резервную (для токовых защит). Действующая группа задаётся в уставках конфигурации через персональный компьютер

или сеть связи. Переключение между группами может осуществляться по внешнему сигналу, а также по каналу связи.

Независимо от заданной группы уставок, устройство принудительно переходит на резервные уставки при переключении по дискретному входу. Когда сигнал сбрасывается, то предварительно выбранная группа уставок устанавливается снова.

### 3.3.2 Режимы работы защиты

РЗТ-110 имеет следующие режимы работы защиты:

- «ВЫВЕДЕНА» – защита выведена из работы;
- «СИГНАЛИЗАЦИЯ» – защита введена с действием в схему сигнализации и записью в журнал аварий;
- «ФОРСИРОВАНИЕ» – при срабатывании ступени формируется запись в журнал аварий «На форсирование» и осуществляется переход на ступень отбора мощности, заданную уставкой «Уровень отбора мощности в режиме форсирования». Необходимым условием срабатывания ступени в режиме «ФОРСИРОВАНИЕ» является уровень напряжения накопительных ёмкостей ниже уставки «Напряжение разрешения команды отключения (Ууст)»;
- «ОТКЛЮЧЕНИЕ» – при срабатывании ступени и напряжении на накопительных емкостях выше уставки «Напряжение разрешения команды отключения» формируются запись в журнал аварий «На отключение» – о срабатывании ступени на отключение, запись в журнал аварий «Отключение» – о выдаче команды отключения, сигнал «Отключить» с действием на отключение выключателя. При срабатывании ступени и напряжении на накопительных ёмкостях ниже уставки «Напряжение разрешения команды отключения (Ууст)» формируется запись в журнал аварий «На отключение», при последующем повышении уровня напряжения до уровня уставки «Напряжение разрешения команды отключения (Ууст)» ступень формирует сигнал «Отключить» с действием на отключение выключателя и записью в журнал аварий «Отключение».

### 3.3.3 Защита от повышения тока

Защита от повышения тока может иметь 3 ступени ( $I>$ ,  $I>>$ ,  $I>>>$ ) с независимой или зависимой времятоковой характеристикой. Условием срабатывания защиты может задаваться режим превышения уставки по току одной или всех трех фаз.

Защита может работать в режимах «Одна фаза» и «Все фазы». В режиме «Одна фаза» для срабатывания ступени необходимо *превышение тока хотя бы в одной фазе*. В режиме «Все фазы» для срабатывания ступени необходимо *превышение тока во всех трёх фазах*.

Каждая ступень имеет возможность блокировки от внешнего дискретного сигнала (пуск от инверсного сигнала). Наличие или отсутствие блокировки задается в уставках конфигурации.

Все ступени с независимой времятоковой характеристикой функционально идентичны и имеют характеристики, указанные в таблице 3.2.

При выборе защиты с зависимой от тока выдержкой времени, время срабатывания  $t_{CP}$ , мс, определяется формулой

$$t_{CP} = \frac{k}{\frac{I_{BX}}{I_{CP}} - 0,6} \cdot 10, \quad (3.1)$$

где  $k$  – коэффициент, задающий вид зависимой характеристики;

$I_{BX}$  – входной фазный ток устройства;

$I_{CP}$  – величина уставки по току.

**Примечание – Формула (3.1) действительна только при  $I_{ВХ} > I_{СР}$ .**

Диапазон уставок коэффициента  $k$  от 0 до 4000, дискретность установки 1.

На рисунке 3.1 представлены графики зависимых характеристик с различными значениями коэффициента  $k$ . Выбор характеристики осуществляется по принципу селективной работы защит смежных участков.

Таблица 3.2

Наименование параметра		Значение
1	Диапазон уставок по току	$(0,1 - 40) \cdot I_n$
2	Диапазон уставок по времени	$(0 - 3000) \text{ с}^*$
3	Дискретность уставок: по току по времени	0,01 $I_n$ 0,01 с (0,1 с)**
4	Основная погрешность срабатывания по току: в диапазоне $(0,2 - 2) \cdot I_n$ , приведенная к $2I_n$ в диапазоне свыше $2I_n$ относительная	$\pm 1,5 \%$ $\pm 2,5 \%$
5	Основная погрешность срабатывания по времени	$\pm 10 \text{ мс}$

**\*Примечание** – здесь и далее по тексту диапазон уставок по времени дается без учета собственного времени работы измерительного органа ( $< 50 \text{ мс}$ ).

**\*\*Примечание** – здесь и далее по тексту дискретность уставок по времени в диапазоне до 300 с – 0,01с, выше 300 с – 0,1с.

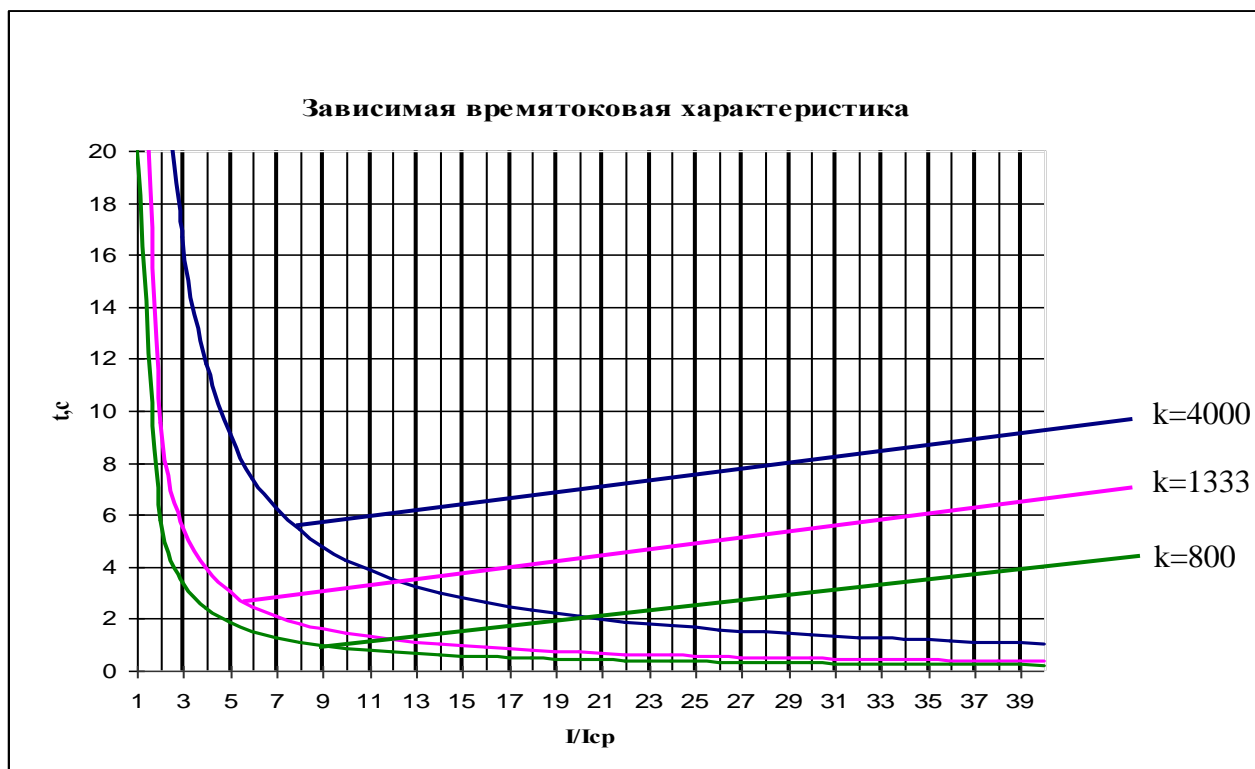


Рисунок 3.1 – Графики зависимой характеристики

Функциональная схема ступени защиты от повышения тока приведена на рисунке 3.2. Логика работы защиты, проиллюстрированная на рисунке 3.2 реализована программно.

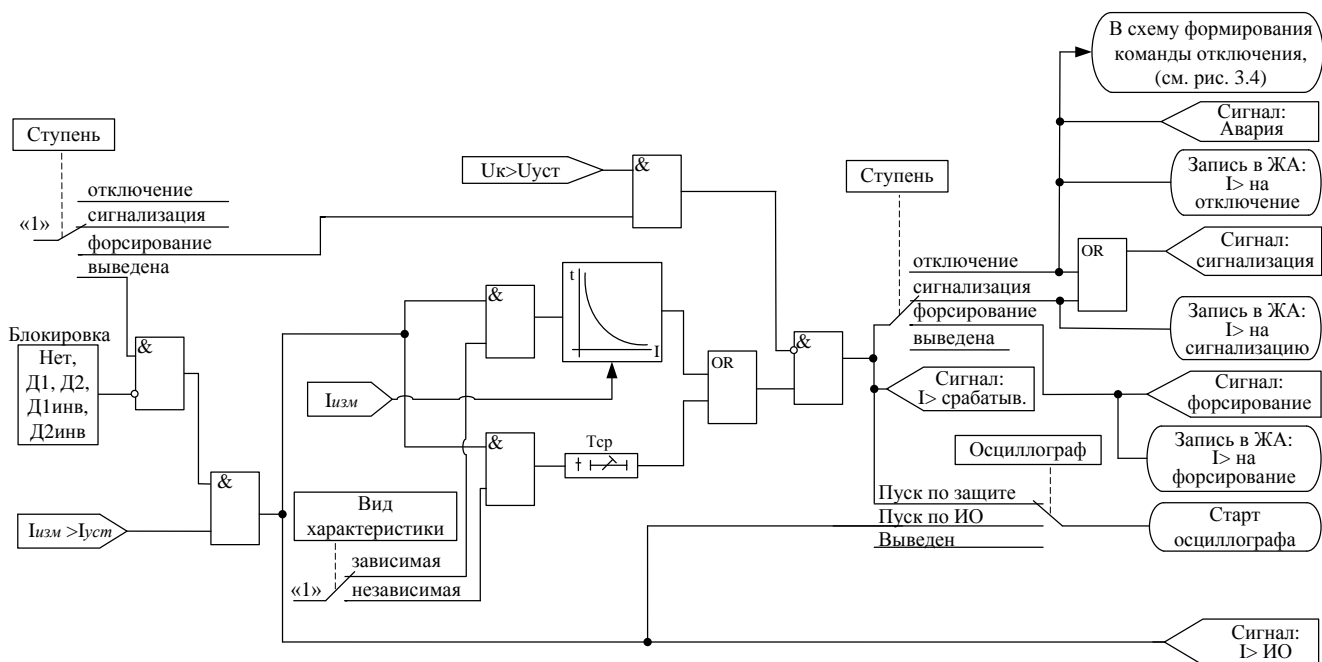


Рисунок 3.2 – Логическая схема защиты от повышения тока на примере ступени I>.

### 3.3.4 Внешние защиты

В устройстве РЗТ-110 реализованы 2 внешние защиты. Внешняя защита пускается при появлении заданного дискретного сигнала срабатывания при выполнении условия отсутствия блокирующего сигнала. При срабатывании внешних защит фиксируются все параметры аварийного события, как при срабатывании собственных защит. Предусмотрен возврат по внешнему сигналу с задержкой времени.

Все ступени функционально идентичны и имеют характеристики, указанные в таблице 3.3.

Таблица 3.3

	Наименование параметра	Значение
1	Диапазон уставок по времени	(0 – 3000) с
2	Дискретность уставок по времени	0,01 с (0,1 с)
3	Основная погрешность срабатывания по времени	±10 мс

Функциональная схема внешней защиты приведена на рисунке 3.3. Блок, показанный на рисунке 3.3, реализован программно.

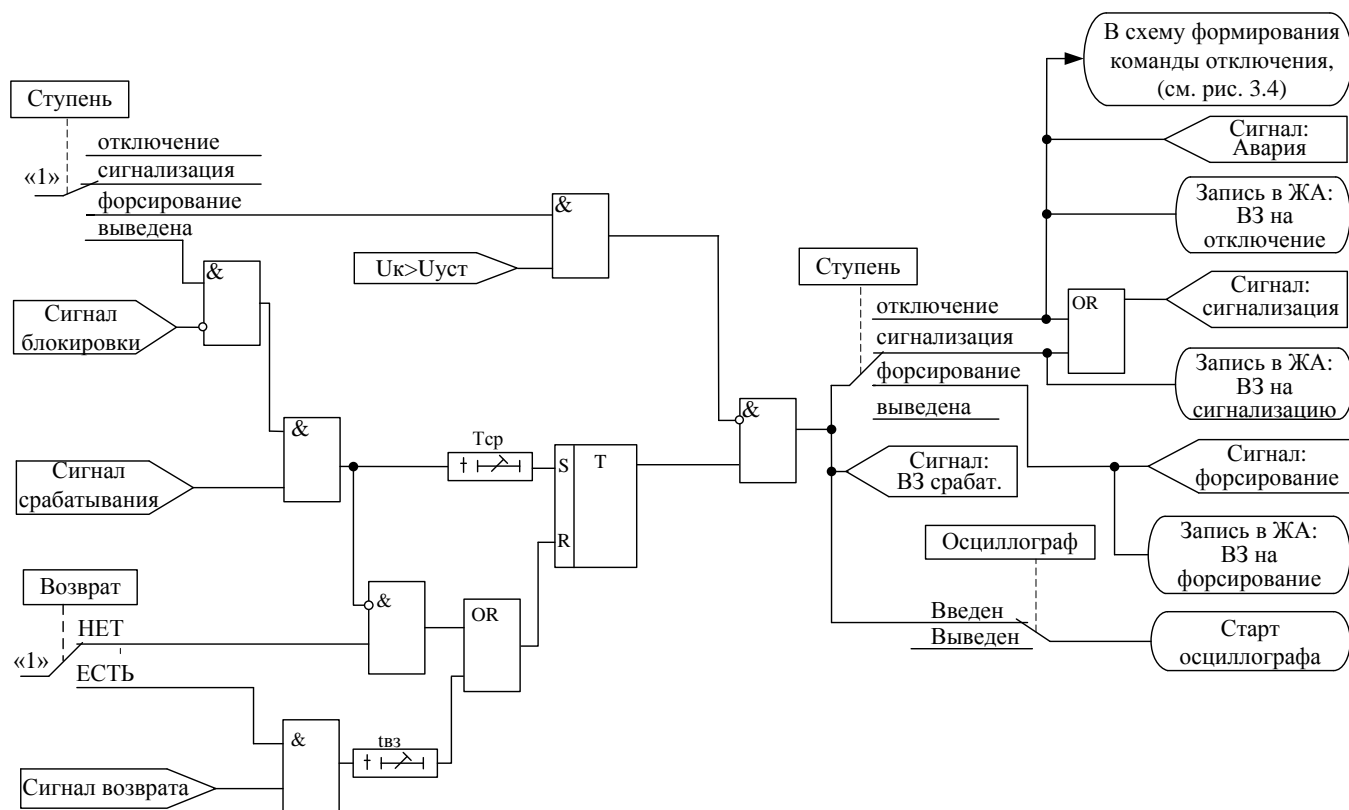


Рисунок 3.3 – Блок внешней защиты

### 3.3.5 Формирования команды отключения

Для обеспечения достаточного уровня энергии для срабатывания электромагнита отключения выключателя РЗТ-110 формирует команду отключения только при достижении напряжения разрешения команды отключения  $U_{уст}$  на конденсаторах. Длительность выдачи команды задается временем импульса команды отключения  $T_{имп}$ . Если после выдачи команды на отключение условие срабатывания ступени защиты сохраняется, то РЗТ-110 формирует повторные команды на отключение при выполнении одного из условий:

1. По факту повышения напряжения на конденсаторах выше  $U_{уст}$ .
2. Если при выдаче предыдущей команды напряжение на конденсаторах не снизилось ниже  $U_{уст}$ , то повторная команда выдается по истечению времени задержки  $T_{повт}$ .

Логика формирования команды отключения показана на рисунке 3.4.

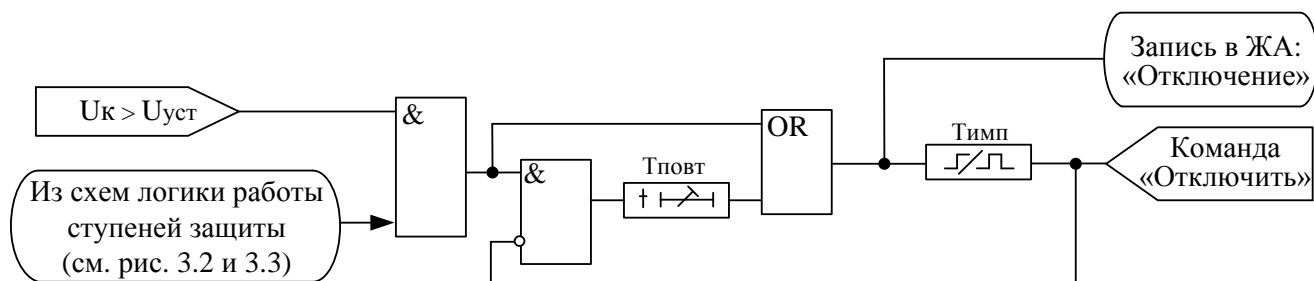


Рисунок 3.4 – Формирование команды отключения

Таблица 3.4

Наименование параметра		Значение
1	Диапазон уставок по напряжению $U_{уст}$	(0 – 298) В
2	Дискретность уставок по напряжению	1 В
3	Основная погрешность срабатывания по напряжению	$\pm 2\%$
4	Диапазон уставок по времени	(0 – 3000) с
5	Дискретность уставок по времени	0,01 с
6	Основная погрешность срабатывания по времени	$\pm 10$ мс

### 3.3.6 Контроль обрыва цепи отключения

РЗТ-110 выполняет функцию контроля обрыва цепи отключения (ЦО) на основе контроля наличия напряжения ( $U_{кл}$ ) на ключе управления выходом накопительной ёмкости. Контроль обрыва ЦО осуществляется только при достаточно высоком уровне напряжения  $U_{к}$  на накопительной ёмкости. Во время выдачи команды отключения контроль обрыва цепи отключения не производится.

При наличии блок-контакта выключателя в цепи электромагнита отключения для корректной работы контроля обрыва ЦО необходимо завести сигнал положения выключателя на дискретный вход РЗТ-110 (дискретные входы устанавливаются по заказу) и использовать функцию «Блокировка».

Логическая схема контроля обрыва ЦО показана на рисунке 3.5.

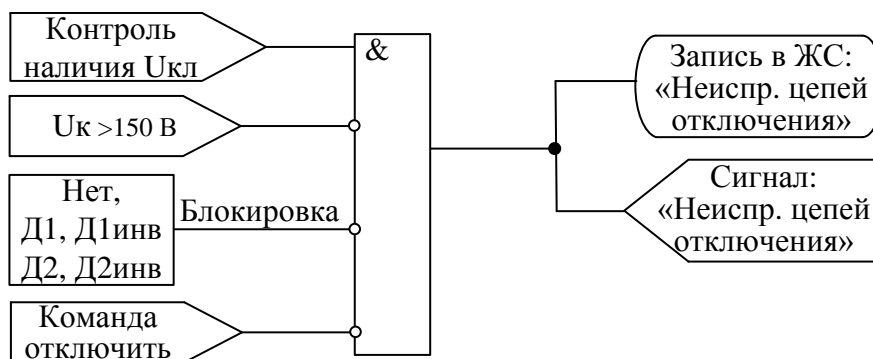


Рисунок 3.5 – Логика работы контроля обрыва ЦО

### 3.3.7 Осциллографирование

В устройстве РЗТ-110 предусмотрена возможность осциллографирования. Осциллографирование запускается в случае срабатывания защиты с введённой функцией «ОСЦИЛЛОГРАФ». Осциллограф фиксирует токи трёх фаз, напряжение на накопительной ёмкости и 2 входных дискретных сигнала (устанавливаются по заказу). Общая длительность записи до 11 с. Длительность предзаписи задается в процентах.

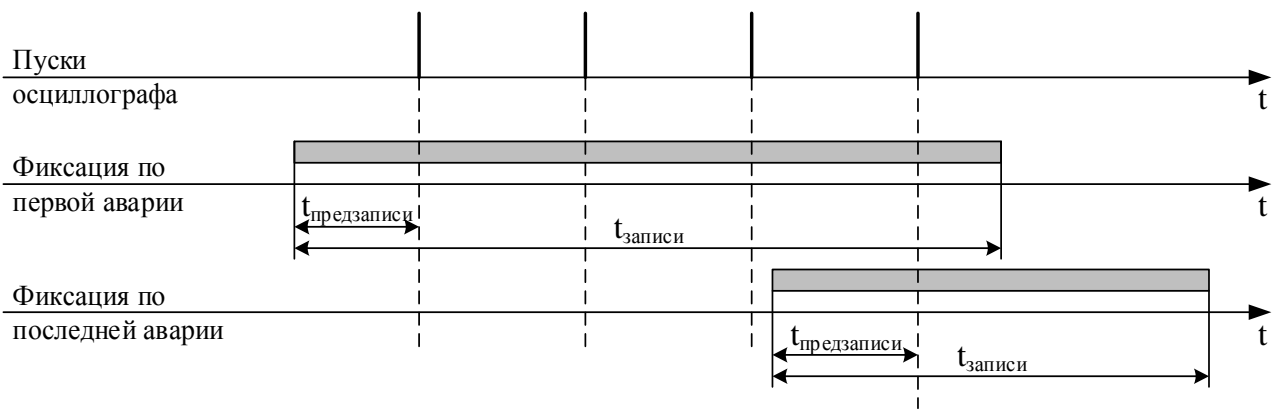


Рисунок 3.6 – Пояснения к значениям параметра «Фиксация»

Осциллограмму можно считать и просмотреть с устройства с помощью программы конфигурирования «Уникон». Файл осциллограммы можно сохранять в стандартном формате «comtrade» и в формате программы «Уникон».

**Внимание: при перезаписи уставок осциллограммы стираются!!!**

При отсутствии внешнего питания хранение осциллограмм обеспечивается при помощи специального конденсатора на срок не менее 24 ч. При разряде конденсатора данные осциллограмм теряются и устройство РЗТ-110 формирует ошибку «Неисправность осциллографа».

**Внимание:** «Неисправность осциллографа» говорит о недостоверности данных встроенного осциллографа и не является признаком поломки или нештатной работы устройства. Для сброса данной ошибки необходимо перезапустить устройство РЗТ-110 или выполнить сброс осциллографа.



### 3.4 Органы управления и индикации

Органы управления и индикации РЗТ-110 приведены на рисунке 3.6, где:

- «НЕИСПР.» – индикатор неисправности РЗТ-110;
- «РАБОТА» – индикатор работы РЗТ-110;
- «НЕИСПР. ЦО» – индикатор обрыва цепи отключения;
- «АВАРИЯ» – индикатор срабатывания защит, работающих в режиме «ОТКЛЮЧЕНИЕ»;
- «КВИТИРОВАНИЕ» – кнопка, предназначенная для сброса реле, работающих в режиме «БЛИНКЕР», и светодиода «АВАРИЯ».

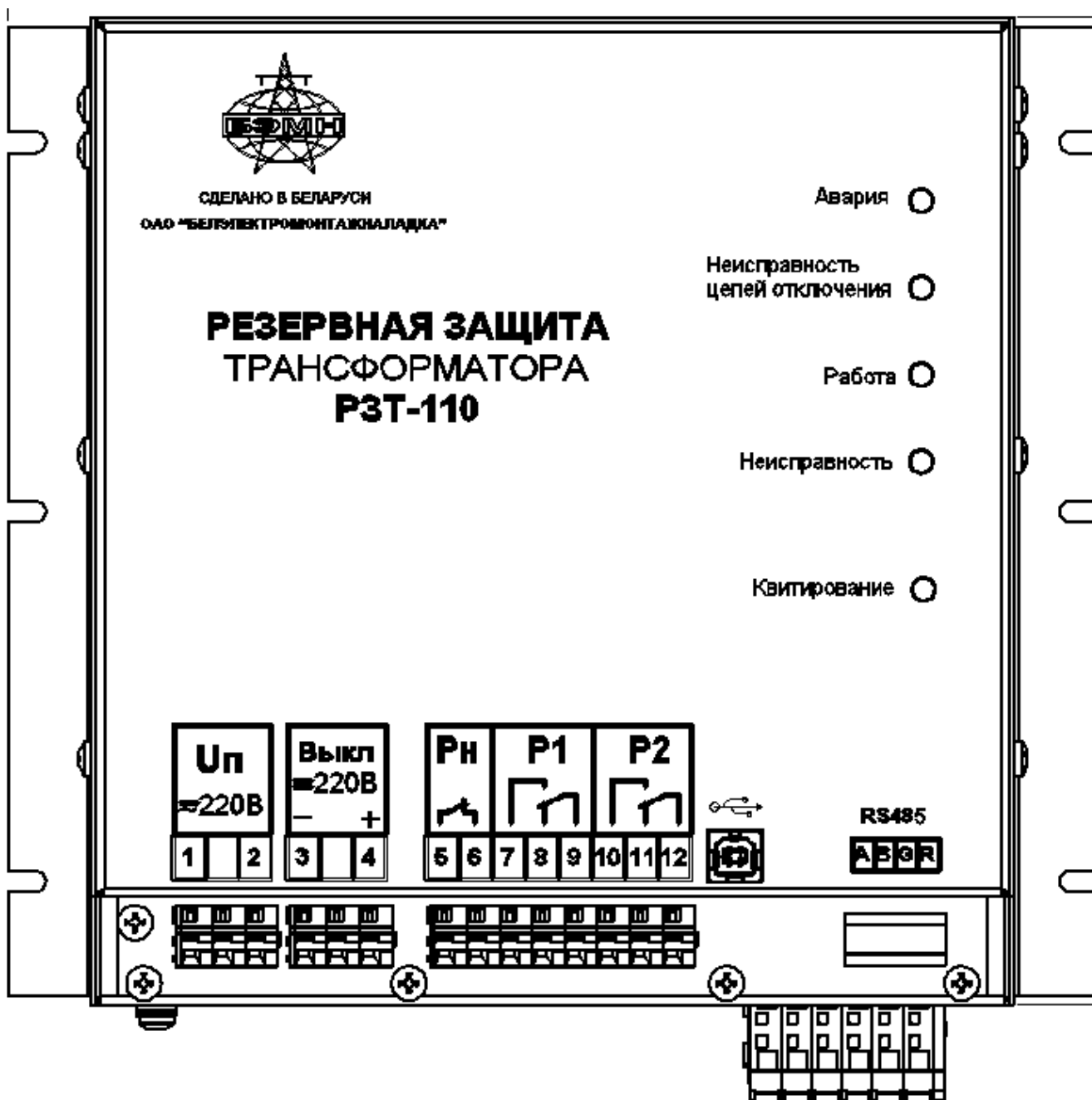


Рисунок 3.6 – Органы управления и индикации РЗТ-110

## 4 ПОДГОТОВКА ИЗДЕЛИЯ К ИСПОЛЬЗОВАНИЮ

### 4.1 Установка изделия

Монтаж, наладка и эксплуатация устройства должны отвечать требованиям ГОСТ 12.2.007.0-75, «Правил техники безопасности при эксплуатации электроустановок» (ПТБ) и «Правил устройства электроустановок» (ПУЭ);

Устройство закрепляется на вертикальной панели или на поворотной раме с помощью четырех винтов.

Присоединение цепей осуществляется с помощью клеммных колодок винтового и пружинного (для токовых входов) типа – диаметром 4 мм для проводов сечением до 2,5 мм<sup>2</sup>. Допускается использование как одно-, так и многожильных проводников. Необходимо производить зачистку изоляции проводника на длину (6...10) мм. Проводники в винтовых клеммных колодках подсоединяются с помощью отвертки.

Электрическое сопротивление между приспособлением для заземления и каждой доступной прикосновению металлической нетоковедущей частью устройства должно быть не более 0,1 Ом. Приспособление для заземления устройства не должно иметь лакокрасочного покрытия.

При внешнем осмотре устройства необходимо убедиться в целостности корпуса, отсутствии видимых повреждений и дефектов, наличии маркировки.

**Питание РЗТ-110 при отсутствии токов нагрузки силового трансформатора осуществляется:**

- по USB-каналу при конфигурировании, при этом накопительные ёмкости не заряжаются, функции защиты не выполняются.
- при наладке от испытательного источника тока токами (2 – 5) А или по цепям напряжения ~230 В.

### 4.2 Конфигурирование устройства

Настройки конфигураций устройства можно осуществить только при помощи программного обеспечения «УниКон», используя интерфейсные порты USB или RS-485.

Осуществить соединение устройства и ПК можно посредством подключения шнура соединительного USB со стороны ПК и к такому же разъему USB, расположенному на лицевой части корпуса микропроцессорного реле. Скорость передачи данных по интерфейсу USB – 115200 бит/с, номер устройства – 1.

Для правильной работы ПО «УниКон» с устройством РЗТ-110 при помощи интерфейса RS-485 необходимо установить одинаковую скорость обмена данными в программе и РЗТ-110.

Окно конфигурирования РЗТ-110 в программе «УниКон» имеет две вкладки: «Общие настройки» (рисунок 4.1) и «Выходные сигналы и защиты» (рисунок 4.2).

Кнопка «Прочитать из устройства» осуществляет чтение уставок из устройства РЗТ-110 и вывод полученных данных в соответствующие позиции окна «Конфигурация».

Кнопка «Записать в устройство» осуществляет запись заданных в окне «Конфигурация» уставок в устройство РЗТ-110.

Кнопка «Обнулить уставки» сбрасывает уставки в окне «Конфигурация» в нулевые значения.

Кнопка «Загрузить из файла» предназначена для загрузки из файла заранее сохраненных уставок РЗТ-110 в соответствующие позиции окна «Конфигурация».

Кнопка «Сохранить в файл» предназначена для сохранения в файл заданных в окне «Конфигурация» уставок РЗТ-110.

### Параметры конфигурации вкладки «Общие настройки» (рисунок 4.1).

В позиции «Ном. первичный ток ТТ» задается номинальный первичный ток (в амперах) трансформатора тока (ТТ), к которому подключается РЗТ-110. Параметр используется для отображения измеряемых токов, формирования сообщений журнала аварий и осциллограмм.

Рисунок 4.1 – Вкладка «Общие настройки»

В позиции «Сброс сигнализации» задается дискретный вход (устанавливается по заказу), используемый для сброса индикатора «Авария» и реле, работающих в режиме «Блиinker».

В позиции «Перекл. на рез. гр. уставок» задается дискретный вход (устанавливается по заказу), используемый для перехода на резервную группу уставок.

Параметр «Режим» в поле «Контроль цепи отключения» осуществляет ввод функции контроля обрыва ЦО в действие.

В позиции «Блокировка» в поле «Контроль цепи отключения» задается дискретный вход (устанавливается по заказу), блокирующий работу функции контроля обрыва ЦО в случае, когда цепь отключения разорвана блок-контактом выключателя.

Галочка в поле «Связь по порту RS-485» осуществляет включение интерфейса связи RS-485. Если интерфейс RS-485 не используется, рекомендуется убрать галочку (вывести интерфейс RS-485 из работы) с целью снижения нагрузки на токовые цепи.

В позиции «Адрес» поля «Связь по порту RS-485» устанавливается сетевой адрес устройства РЗТ-110 в сети RS-485.

В позиции «Скорость» поля «Связь по порту RS-485» устанавливается скорость связи по интерфейсу RS-485.

В позиции «Импульс команды отключения (Тимп)» задается в миллисекундах импульс команды отключения (см. рисунок 3.4), выдаваемой с выхода накопительной ёмкости.

В позиции «Задержка на повторную команду отключения (Тповт)» задается в миллисекундах время задержки на повтор команды отключения (см. рисунок 3.4).

В позиции «Напряжение заряда (Uз)» в поле «Параметры конденсатора» задается в вольтах напряжение, до которого заряжается конденсатор (накопительная ёмкость). Выбор данного параметра влияет на энергию отключающего импульса и потребление РЗТ-110 в режиме ожидания.

В позиции «Напряжение разрешения команды отключения (Uуст)» в поле «Параметры конденсатора» задается в вольтах напряжение на накопительной ёмкости, при котором разрешается выдача команды на отключение (см. рисунок 3.4).

В позиции «в нормальном режиме» поля «Уровень отбора мощности» задается степень отбора мощности от токовых цепей в нормальном режиме. Минимальная степень задает отбор мощности по одной фазе не более 7,5 В·А при фазном токе 5 А, средняя степень – 10 В·А, максимальная степень – 12,5 В·А.

В позиции «в режиме форсирования» поля «Уровень отбора мощности» задается степень отбора мощности от токовых цепей в режиме форсирования. Режим форсирования вводится в работу при срабатывании ступени защиты на «Форсирование» и напряжении на накопительных ёмкостях ниже уставки Uуст.

В позиции «Длит. периода осц.» поля «Осциллограф» выбирается число осциллограмм и длительность записи одной осциллограммы в миллисекундах.

В позиции «Фиксация осц.» поля «Осциллограф» задается режим осциллографа с фиксацией осциллограмм по факту первого или последнего пуска осциллографа. Пояснения к функционированию параметра «Фиксация осц.» представлены на рисунке 3.6.

В позиции «Длит. предзаписи осц.» поля «Осциллограф» задается время записи осциллограммы до фактора пуска осциллографа. Величина параметра «Длит. предзаписи осц.» задается в процентах относительно длительности записи одной осциллограммы.

#### **Параметры конфигурации вкладки «Выходные сигналы и защиты» (рисунок 4.2).**

В поле «Токовые защиты»:

- переключением между маркерами «Основная» и «Резервная» выбирается конфигурируемая группа уставок;
- в столбце «Режим» выбирается режим работы ступени защиты: «Выведено», «Форсирование», «Сигнализация», «Отключение»;
- в столбце «Блокировка» выбирается сигнал, блокирующий ступень защиты: Д1, Д1инв., Д2, Д2инв.;
- в столбце «Параметр» выбирается логика работы ступени: по превышению тока уставки в любой одной фазе («Одна фаза»), по превышению тока уставки во всех трёх фазах («Все фазы»);
- в столбце «Уст.сраб.» вводится уставка срабатывания ступени по току, задаваемая в номинальных токах ТТ;
- в столбце «Хар-ка» выбирается тип времятоковой характеристики: «Независимая» или «Зависимая»;

- в столбце «tсраб/коэф.» задается время срабатывания ступени в миллисекундах при выборе независимой времятоковой характеристике или коэффициент – при зависимой характеристике;
- в столбце «Осциллограф» выбирается фактор пуска функции осциллографирования: по срабатыванию измерительного органа («Пуск по ИО»), по срабатыванию ступени защиты («Пуск по защите»).

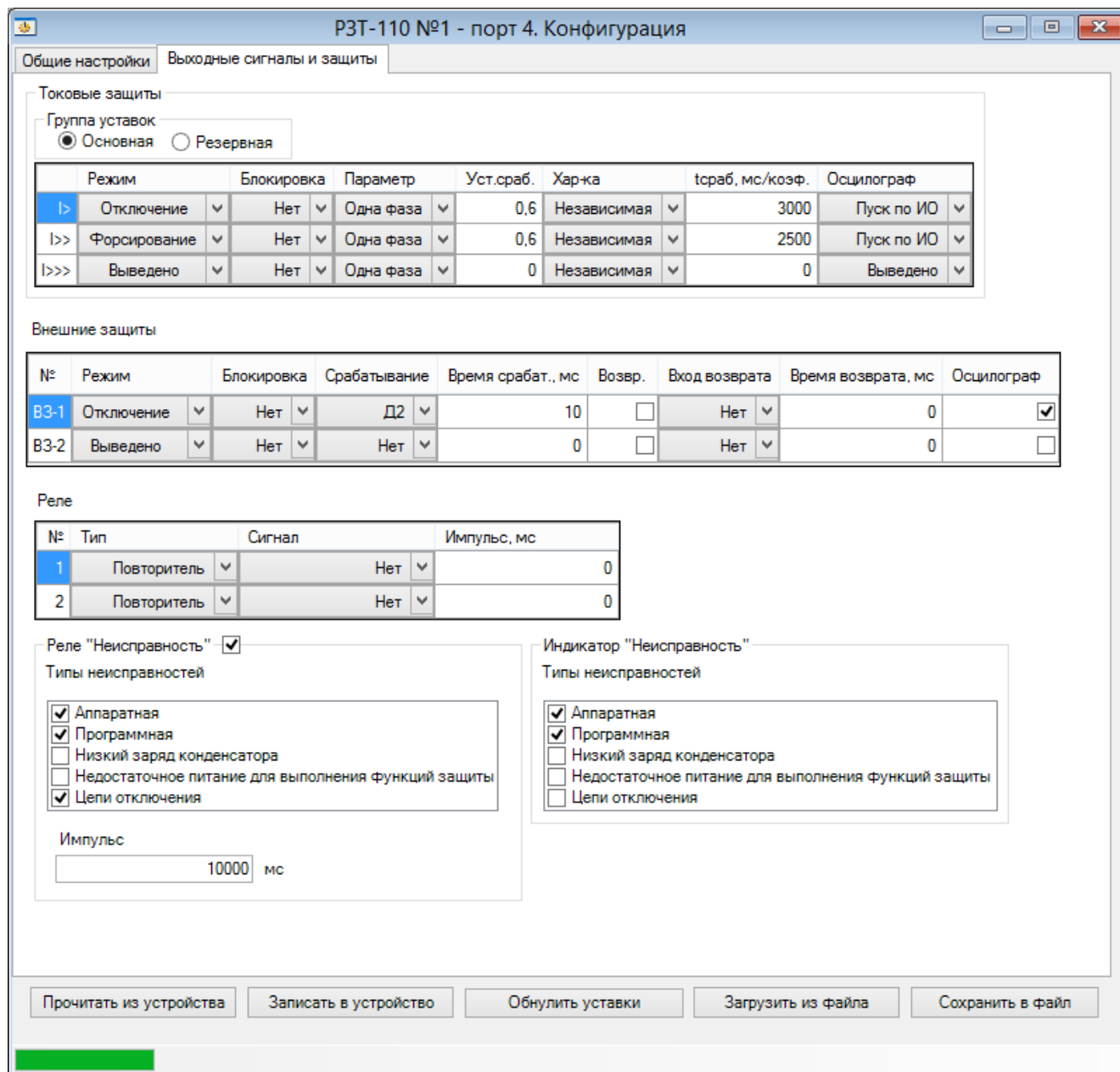


Рисунок 4.2 – Вкладка «Выходные сигналы и защиты»

В поле «Внешние защиты»:

- в столбце «Режим» выбирается режим работы ступени защиты: «Выведено», «Форсирование», «Сигнализация», «Отключение»;
- в столбце «Блокировка» выбирается блокирующий ступень защиты сигнал;
- в столбце «Срабатывание» выбирается сигнал срабатывания ступени защиты;
- в столбце «Время срабат.» задается время срабатывания ступени в миллисекундах;
- в столбце «Возвр.» вводится в работу функция возврата ступени по сигналу;
- в столбце «Вход возврата» выбирается сигнал возврата ступени защиты;

- в столбце «Время возврата» задается время возврата ступени в миллисекундах;
- в столбце «Осциллограф» вводится в действие функция осциллографирования.

В поле «Реле» выбирается:

- режим работы реле («Блиker» или «Повторитель»);
- управляющий сигнал;
- импульс на возврат реле в миллисекундах (актуально только для реле в режиме «Повторитель»).

Галочка в поле «Реле «Неисправность»» осуществляет ввод в работу реле «Неисправность». Если выходной контакт реле «Неисправность» не используется для выдачи сигнала во внешнюю схему, то рекомендуется убрать галочку (вывести реле «Неисправность» из работы) с целью снижения нагрузки на токовые цепи.

В поле «Реле «Неисправность»» и «Индикатор «Неисправность»» задаются следующие типы неисправностей:

- «Аппаратная» – сигнализирует о неисправностях на аппаратном уровне. Появление данной неисправности требует проведения диагностики и ремонта на базе предприятия-изготовителя;

- «Программная» – сигнализирует о программных ошибках (ошибках CRC-уставок, хранения осциллограмм, журнала аварий, журнала системы и др.). Для устранения неисправности перезапишите уставки РЗТ-110 с помощью программы «УниКон» и перезапустите устройство. Если неисправность не устранилась, то требуется проведение диагностики и ремонта на базе предприятия-изготовителя;

- «Низкий заряд конденсатора» – напряжение на конденсаторе ниже уставки «Напряжение разрешения команды отключения (Ууст)». При данном типе неисправности не может быть выдана команда на отключение выключателя;

- «Недостаточное питание для выполнения функции защиты» – ошибка появляется при отсутствии питания по цепям тока и напряжения;

- «Цепи отключения» – сигнализирует об обрыве цепи отключения.

В позиции «Импульс» в поле «Реле «Неисправность»» задается импульс на возврат реле в миллисекундах.

## 5 ТЕХНИЧЕСКОЕ ОБСЛУЖИВАНИЕ

**5.1** Техническое обслуживание РЗТ-110 проводится в соответствии с действующими отраслевыми ТНПА.

## 6 ХРАНЕНИЕ

**6.1** Условия хранения по группе 2 ГОСТ 15150-69.

**6.2** Изделия должны храниться в складских помещениях в упакованном виде при температуре от минус 20 до +50 °С, со среднемесячной влажностью до 80 % при температуре 20 °С. Допускается кратковременное повышение влажности до 98 % при температуре 25 °С без конденсации влаги, но суммарно не более одного месяца в году.

**6.3** Техническое обслуживание изделия для периода хранения до ввода в эксплуатацию должно включать внешний осмотр упаковки и проверки силикагель-индикатора, проводимые при перемене мест хранения.

## 7 ТРАНСПОРТИРОВКА

**7.1** Транспортирование изделия должно производиться только в упаковке завода-изготовителя в крытых транспортных средствах всеми видами транспорта при температуре от минус 20 °С до +50 °С, относительной влажности до 80 % при температуре 25 °С при соблюдении правил, действующих на этих видах транспорта.

**7.2** Размещение и крепление упаковок изделия производить в соответствии с нормативно-технической документацией, действующей на транспорте соответствующего вида.

**7.3** Погрузка и разгрузка ящиков с оборудованием производится в соответствии с требованиями, указанными на ящиках под наблюдением лиц, ответственных за разгрузку и получение оборудования.

**7.4** При транспортировании РЗТ-110 автомобильным транспортом, размещение ящиков в кузове автомобиля производится в один слой.

Допускается перевозка штабелированных изделий между собой и дополнительным креплением их в кузове автомобиля по месту.

**7.5** Допускается транспортирование РЗТ-110 в открытом автотранспорте с укрытием груза водонепроницаемым материалом, например, брезентом, обеспечивающим защиту от атмосферных осадков.



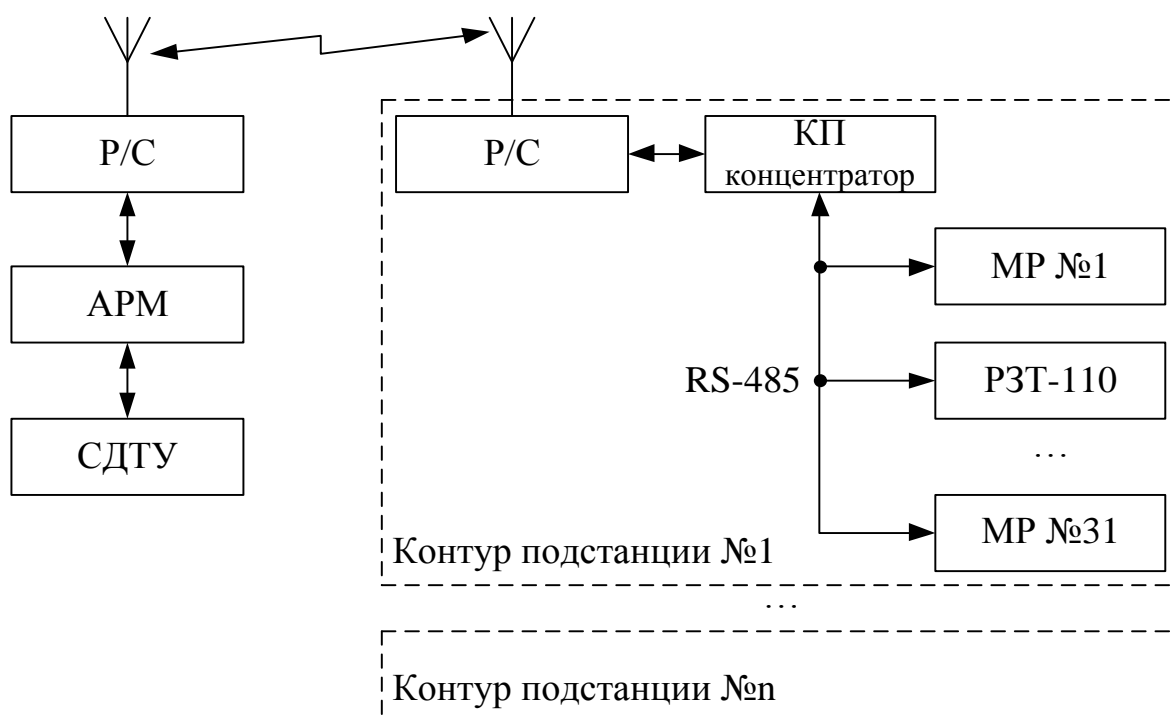
## 8 РУКОВОДСТВО ПО ПРОТОКОЛУ СВЯЗИ «МР-СЕТЬ»

### 8.1 Организация локальной сети

РЗТ-110 имеет встроенные программно-аппаратные средства, позволяющие организовать передачу данных между уровнем защиты и верхним уровнем АСУ ТП или СДТУ.

Дистанционно, при помощи интерфейса связи, могут быть просмотрены оперативные значения контролируемых токов, уровня напряжения на накопительной емкости, журналы аварий и системы, текущие уставки, состояние дискретных входов и релейных выходов. Также дистанционно могут быть изменены уставки и проведена корректировка времени.

При организации локальной информационной сети подстанции все имеющиеся в контуре защиты подключаются к концентратору (или контролируемому пункту), который обеспечивает обмен по единому радио или телефонному каналу связи с верхним уровнем. В РЗТ-110 используется протокол связи с верхним уровнем «МР-сеть» (аналогичный «Modbus»), разработанный специалистами ОАО «Белэлектромонтажналадка» для микропроцессорных реле. Протокол «МР-сеть» обеспечивает полудуплексную связь по двухпроводной линии. Интерфейс RS-485 обеспечивает гальваническую развязку между защитами и позволяет объединить в локальную сеть до 32 устройств. Примерная структура организации сети показана на рисунке 8.1.



Р/С – радиостанция; КП – контролируемый пункт; АРМ – автоматизированное рабочее место специалиста; СДТУ – система диспетчерского телеуправления

Рисунок 8.1 – Структура организации сети

Цепи интерфейса обеспечивают гальваническую развязку каждого устройства. Подключение кабеля показано на рисунке 8.2.



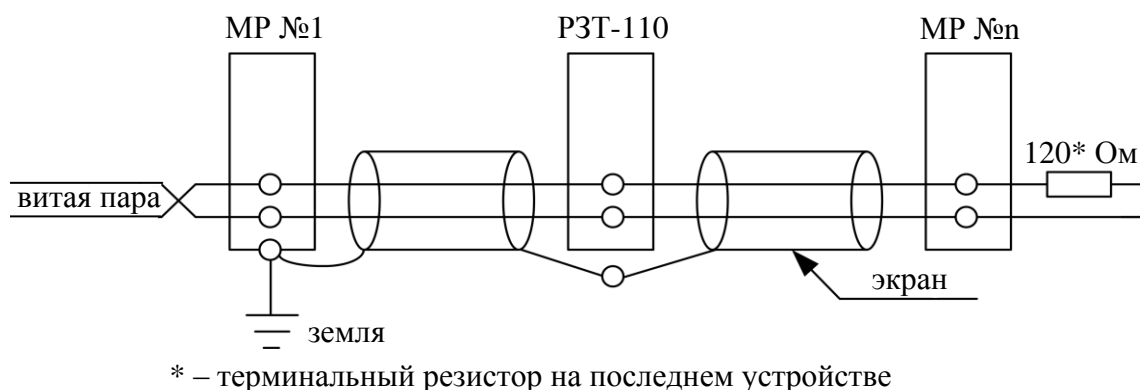


Рисунок 8.2 – Подключение кабеля

## 8.2 Коммуникационный порт

Коммуникационный порт устройства построен на основе гальванически изолированного интерфейса RS-485. Режим передачи – полудуплекс, т.е. обмен данными производится по одной линии связи, но прием и передача разделены во времени.

Скорость обмена программируется пользователем на этапе конфигурирования системы и выбирается из ряда: 1200, 2400, 4800, 9600, 19200, 38400, 57600, 115200 бит/с.

Структура байта сообщения:

1 старт бит	8 бит данных (мл. бит вперед)	1 стоп-бит
-------------	-------------------------------	------------

## 8.3 Протокол «МР-СЕТЬ»

### 8.3.1 Общее описание

Устройства соединяются, используя технологию «главный» – «подчиненный», при которой только одно устройство (главный) может инициировать передачу (сделать запрос). Другие устройства (подчиненные) передают запрашиваемые «главным» устройством данные, или производят запрашиваемые действия. Типичное «главное» устройство включает в себя ведущий (HOST) процессор и панели программирования. Типичное подчиненное устройство – программируемый контроллер. PЗТ-110 всегда являются подчинённым устройством. «Главный» может адресоваться к индивидуальному «подчиненному» или может инициировать широкую передачу сообщения на все «подчиненные» устройства. «Подчиненное» устройство возвращает сообщение в ответ на запрос, адресуемый именно ему. Ответы не возвращаются при широковещательном запросе от «главного».

Пользователь может устанавливать продолжительность интервала таймаута, в течение которого «головное» устройство будет ожидать ответа от «подчинённого». Если «подчинённый» обнаружил ошибку передачи, то он не формирует ответ «главному».

### 8.3.2 Организация обмена

Обмен организуется циклами запрос – ответ.

Запрос от главного: код функции в запросе говорит «подчиненному» устройству, какое действие необходимо провести. Байты данных содержат информацию, необходимую для выполнения запрошенной функции. Например, код функции 03h подразумевает запрос на чтение содержимого регистров «подчиненного».

Запрос:

Адрес устройства	Код функции	Данные	Контрольная сумма
1 байт	1 байт	n байт	2 байта

Ответ подчиненного: Если «подчиненный» дает нормальный ответ, код функции в ответе повторяет код функции в запросе. В байтах данных содержится запрошенная информация. Если имеет место ошибка, то код функции модифицируется, и в байтах данных передается причина ошибки.

Ответ:

Адрес устройства	Код функции	Данные	Контрольная сумма
1 байт	1 байт	n байт	2 байта

### 8.3.3 Режим передачи

В сетях «MP-сеть» может быть использован один из двух способов передачи: «ASCII» или «RTU». В РЗТ-110 используется режим «RTU».

В «RTU» режиме сообщение начинается с интервала тишины, равного времени передачи 3,5 символов при данной скорости передачи. Затем первым полем передается адрес устройства. Вслед за последним передаваемым символом также следует интервал тишины продолжительностью не менее 3,5 символов. Новое сообщение может начинаться после этого интервала.

Фрейм сообщения передается непрерывно. Если интервал тишины длительностью более 1,5 символа возник во время передачи фрейма, принимающее устройство заканчивает прием сообщения и следующий байт будет воспринят как начало следующего сообщения.

Таким образом, если новое сообщение начнется раньше интервала 3,5 символа, принимающее устройство воспримет его как продолжение предыдущего сообщений. В этом случае устанавливается ошибка, так как будет несовпадение контрольных сумм.

Длина сообщения не должна превышать 255 байт.

### 8.3.4 Содержание адресного поля

Допустимый адрес передачи находится в диапазоне от 0 до 247. Каждому подчиненному устройству присваивается адрес в пределах от 1 до 247. Адрес 0 используется для широковещательной передачи, его распознает каждое устройство.

### 8.3.5 Содержание поля функции

Поле функции содержит 1 байт. Диапазон числа от 1 до 255. В РЗТ-110 используются следующие функции:

Таблица 8.1

Функция	Выполняемые действия
1 и 2	Чтение n бит
3 и 4	Чтение n слов (1 слово – 2 байта)
5	Запись 1 бита
6	Запись 1 слова
15	Запись n бит
16	Запись n слов

Когда «подчиненный» отвечает «главному», он использует поле кода функции для фиксации ошибки. В случае нормального ответа «подчиненный» повторяет оригинальный код функции. Если имеет место ошибка при выполнении функции, возвращается код функции с установленным в 1 старшим битом.

Например, сообщение от «главного» «подчиненному» прочитать группу регистров имеет следующий код функции: **03 hex**. Если «подчиненный» выполнил затребованное действие без ошибки, он возвращает такой же код. Если имеет место ошибка, то он возвращает **83 hex**.

Вдобавок к изменению кода функции, «подчиненный» размещает в поле данных уникальный код, который говорит «главному» какая именно ошибка произошла или причину ошибки.

### 8.3.6 Содержание поля данных

Поле данных в сообщении от «главного» к «подчиненному» содержит дополнительную информацию, которая необходима «подчиненному» для выполнения указанной функции. Оно может содержать адреса регистров или выходов, их количество, счетчик передаваемых байтов данных.

При возникновении ошибки «подчиненный» возвращает следующие коды («h» – признак шестнадцатеричной системы счисления чисел):

- 01h – неизвестный или неправильный код функции;
- 03h – некорректные данные в поле данных.

В определенных типах сообщений поле данных может отсутствовать (иметь нулевую длину).

### 8.3.7 Содержание поля контрольной суммы

Поле контрольной суммы содержит 16-ти битовую величину. Контрольная сумма является результатом вычисления Cyclical Redundancy Check (CRC), выполненного над содержанием сообщения. Полином:

$$1 + x^2 + x^{15} + x^{16} = 1010\ 0000\ 0000\ 0001\ \text{bin} = \text{A001 Hex}$$

CRC добавляется к сообщению последним полем, младшим байтом вперед.

## 8.4 Структура данных

Данные в РЗТ-110 организованы так, что младший байт (МлБ) и старший байт (СтБ) шестнадцатирядного слова располагаются в порядке возрастания адресов.

Пример слова данных (2 байта):

адрес n      МлБ  
адрес n+1    СтБ

Пример двух слов данных (4 байта):

адрес n      МлБ  
адрес n+1    СтБ  
адрес n+2    МлБ  
адрес n+3    СтБ

## 8.5 Функции «MP-СЕТЬ»

### 8.5.1 Функция 1 или 2

Формат чтения n бит

Запрос:

Адрес устройства	01 или 02	Начальный адрес		Количество входов		Контрольная сумма	
1 байт	1 байт	2 байта		2 байта		2 байта	
		СтБ	МлБ	СтБ	МлБ	МлБ	СтБ

Ответ:

Адрес устройства	01 или 02	Количество считанных байт	1-й считанный байт	...	n-й считанный байт	Контрольная сумма	
1 байт	1 байт	1 байт	n байт			2 байта	
						МлБ	СтБ

Пример чтения n бит

С устройства (адрес устройства – 03) опросить 10 входов, начиная со второго входа по адресу 0.

Начальный адрес: 0002h

Количество бит: 000Ah

Запрос:

Адрес устройства	Код функции	Начальный адрес		Количество бит		Контрольная сумма	
03h	01h	00h	02h	00h	0Ah		

Ответ:

Адрес устройства	Код функции	Количество считанных байт	1-й считанный байт	2-й считанный байт	Контрольная сумма	
03h	01h	02h	71h	40h		

Для определения начального адреса входов, начиная с k-го бита N-го адреса, используется выражение:

$$\text{Начальный адрес} = N \times 8 \text{ бит} + k \text{ бит}$$

Например, для чтения входов, начиная с 4-го бита по 2-му адресу, получим:

$$\text{Начальный адрес} = 2 \times 8 \text{ бит} + 4 \text{ бит} = 20 \rightarrow 0014h$$

### 8.5.2 Функция 3 или 4

Формат чтения n слов:

Запрос:

Адрес устройства	03 или 04	Начальный адрес		Количество слов		Контрольная сумма	
1 байт	1 байт	2 байта		2 байта		2 байта	
		СтБ	МлБ	СтБ	МлБ	МлБ	СтБ

Ответ:

Адрес устройства	03 или 04	Количество считанных байт	1-е считанное слово		...	n-е считанное слово		Контрольная сумма		
1 байт	1 байт	1 байт	n байт						2 байта	
			СтБ	МлБ		СтБ	МлБ	МлБ	СтБ	

Начальный адрес определяется следующим образом:

- СтБ = номер страницы;
- МлБ = адрес байта на странице.

Пример чтения n слов

С устройства (адрес устройства – 04) прочитать 4 байта, по адресу:

- № страницы = 10h;
- адрес байта = 02h;
- количество байт = 04h.

Количество слов: 02h

Начальный адрес: 1002h

Запрос:

Адрес устройства	Код функции	Начальный адрес		Количество слов		Контрольная сумма	
04h	03h	10h	02h	00h	02h	МлБ	СтБ

Ответ:

Адрес устройства	Код функции	Количество считанных байт	1-е считанное слово		2-е считанное слово		Контрольная сумма	
04h	03h	04h	05h	24h	00h	00h	МлБ	СтБ

### 8.5.3 Функция 5

Формат установки 1 бита

Запрос:

Адрес устройства	05	Адрес бита	Значение бита	0	Контрольная сумма	
1 байт	1 байт	2 байта	1 байт	1 байт	2 байта	
		СтБ	МлБ		МлБ	СтБ

Ответ:

Адрес устройства	05	Адрес бита	Значение бита	0	Контрольная сумма	
1 байт	1 байт	2 байта	1 байт	1 байт	2 байта	
		СтБ	МлБ		МлБ	СтБ

Для функции 5 кадр ответа идентичен кадру запроса.

Байт «Значение бита»:

- бит, устанавливаемый в 0 => значение бита 00h;
- бит, устанавливаемый в 1 => значение бита FFh.

Для определения адреса выхода, используется выражение:

$$\text{Адрес выхода} = (\text{Адрес байта}) \times 8 \text{ бит} + \text{№ бита}$$

Пример установки 1 бита

На устройстве (адрес устройства – 04) установить бит 1 по адресу 0.

Адрес выхода:  $0 \times 8 \text{ бит} + 1 \text{ бит} = 1 \Rightarrow 0001\text{h}$

Выход устанавливается в 1

=> значение байта FFh.

Запрос:

Адрес устройства	Код функции	Адрес бита		Значение бита	0	Контрольная сумма	
04h	05h	00h	01h	FFh	00h	МлБ	СтБ

Ответ:

Адрес устройства	Код функции	Адрес бита		Значение бита	0	Контрольная сумма	
04h	05h	00h	01h	FFh	00h	МлБ	СтБ

### 8.5.4 Функция 6

Формат записи 1 слова

Запрос:

Адрес устройства	06	Адрес слова		Значение слова		Контрольная сумма	
1 байт	1 байт	2 байта		2 байта		2 байта	
		СтБ	МлБ	СтБ	МлБ	МлБ	СтБ

Ответ:

Адрес устройства	06	Адрес слова		Значение слова		Контрольная сумма	
1 байт	1 байт	2 байта		2 байта		2 байта	
		СтБ	МлБ	СтБ	МлБ	МлБ	СтБ

Адрес слова определяется следующим образом:

- СтБ = номер страницы;
- МлБ = адрес байта уставки на странице.

Пример записи 1 слова:

На устройство (адрес устройства – 04) записать 2 байта:

- № страницы = 02h;
- адрес байта = 60 = 3Ch;
- количество байт = 02h.

Количество слов: 01h

Адрес слова: 023Ch

Значение слова: 1A02h

Запрос:

Адрес устройства	Код функции	Адрес слова		Значение слова		Контрольная сумма	
04h	06h	02h	3Ch	1Ah	02h	МлБ	СтБ

Ответ:

Адрес устройства	Код функции	Адрес слова		Значение слова		Контрольная сумма	
04h	06h	02h	3Ch	1Ah	02h	МлБ	СтБ

### 8.5.5 Функция 15

Формат записи n бит

Запрос:

Адрес устройства	0Fh	Начальный адрес		Кол-во бит		Кол-во байт	Значения бит		Контрольная сумма	
1байт	1байт	2 байта		2 байта		1 байт	2 байта		2 байта	
		СтБ	МлБ	СтБ	МлБ		СтБ	МлБ	МлБ	СтБ

Ответ:

Адрес устройства	0Fh	Адрес 1-го записанного бита		Количество записанных бит		Контрольная сумма	
1байт	1 байт	2 байта		2 байта		2 байта	
		СтБ	МлБ	СтБ	МлБ	МлБ	СтБ

Пример записи n бит

На устройство (адрес устройства – 04) записать 2 байта: CD 01 Hex (1100 1101 0000 0001 двоичное).

Количество байт: 01h

Начальный адрес: 0013h

Запрос:

Адрес устройства	Код функции	Начальный адрес		Кол-во бит		Кол-во байт	Значение бит		Контрольная сумма	
04h	0Fh	00h	13h	00h	0Ah	02h	CDh	01h	МлБ	СтБ

Ответ:

Адрес устройства	Код функции	Начальный адрес		Количество записанных слов		Контрольная сумма	
04h	0Fh	00h	13h	00h	0Ah	МлБ	СтБ

### 8.5.6 Функция 16

Формат записи n слов:

Запрос:

Адрес уст-ва	10h	Начальный адрес		Количество слов	Кол-во байт	Значения слов				Контрольная сумма	
1 байт	1 байт	2 байта		2 байта	1 байт	n слов				2 байта	
		СтБ	МлБ	СтБ	МлБ	1-е слово		n-е слово		МлБ	СтБ
						СтБ	МлБ	СтБ	МлБ		

Ответ:

Адрес устройства	10h	Адрес 1-го записанного слова		Количество записанных слов		Контрольная сумма	
1 байт	1 байт	2 байта		2 байта		2 байта	
		СтБ	МлБ	СтБ	МлБ	МлБ	СтБ

Адрес слова определяется следующим образом:

- СтБ = номер страницы;
- МлБ = адрес байта уставки на странице.

Пример записи n слов:

На устройство (адрес устройства – 04) записать 2 слова:

- № страницы = 02h;
- начальный адрес = 28 = 1Ch;
- количество слов = 02h;
- количество байт = 04h.

Количество слов: 01h

Начальный адрес: 021Ch

Значение 1-го слова: 01A0h

Значение 2-го слова: 057Ah

Запрос:

Адрес уст-ва	Код функции	Начальный адрес		Количество слов		Кол-во байт	Значение 1-го слова		Значение 2-го слова		Контрольная сумма	
		02h	1Ch	00h	02h		01h	A0h	05h	7Ah	МлБ	СтБ
04h	10h	02h	1Ch	00h	02h	04h	01h	A0h	05h	7Ah	МлБ	СтБ

Ответ:

Адрес устройства	Код функции	Начальный адрес		Количество записанных слов		Контрольная сумма	
04h	10h	02h	1Ch	00h	02h	МлБ	СтБ

## 8.6 Описание страниц памяти данных

Таблица 8.2 – Описание страниц памяти данных

№ страниц	Наименование страниц	Доступ	Функции
00h	Системная информация	Запись и чтение	5 *
02h	Дата и время (Word)	Запись и чтение	6, 16, 3, 4
03h	Дата и время (ASCII)	Запись и чтение	6, 16, 3, 4
04h	Группа уставок	Запись и чтение	6, 16, 3, 4
05h	Версия	Чтение	3, 4
10h	Уставки	Запись и чтение	6, 16, 3, 4
18h	База данных дискретных сигналов	Чтение и запись	1, 2, 5, 3, 4
19h	База данных аналоговых сигналов	Чтение	3, 4
1Ah	База данных ресурса выключателя	Чтение	3, 4
20h	Журнал системы	Чтение	3, 4
28h	Журнал аварий	Чтение	3, 4
38h	Осциллограф	Чтение	6, 3, 4

\* По адресу 00h активизируются уставки, записанные по интерфейсу (адрес 10h).

## 8.7 Группа уставок и версия

Чтобы переключить группу уставок, расположенную на странице 04h, нужно по этому адресу записать 1 слово со значением 00 – для основной группы уставок и 01 – для резервной группы уставок.



Пример для переключения на основную группу уставок:

Адрес устройства	06	Адрес слова	Значение слова	Контрольная сумма
1 байт	1 байт	2 байта	2 байта	2 байта
	06	04 00	00 00	МлБ СтБ

Данные версии, расположенные на странице 05h, хранятся в формате ASCII, занимают 17 слов. Включают в себя информацию о версии и заводской номер устройства.

## 8.8 Дата и время

Данные дата и время, расположенные на странице 02h, хранятся в формате Word, занимают один младший байт слова.

Таблица 8.3

Данные	Адрес 1-го слова	Количество слов
Год (2 последние цифры года)	0	1
Месяц	1	1
Число	2	1
Часы	3	1
Минуты	4	1
Секунды	5	1
Десятки миллисекунд	6	1

Данные дата и время, расположенные на странице 03h, хранятся в формате ASCII, занимают один младший байт слова.

Таблица 8.4

Данные	Адрес 1-го слова	Количество слов
Год (2 последние цифры года)	0	1
Месяц	1	1
Число	2	1
Часы	3	1
Минуты	4	1
Секунды	5	1
Десятки миллисекунд	6	1

## 8.9 База данных дискретных сигналов

База данных дискретных сигналов расположена на странице памяти 18h:

Таблица 8.5 – Запись (доступна функции 5)

Адрес	Сигнал
1800h	Резерв
1801h	Сброс журнала системы
1802h	Сброс журнала аварий
1803h	Сброс осциллографа
1804h	Сброс индикации
1805h	Сброс наличия неисправности
1806h	Сброс новой записи журнала системы
1807h	Сброс новой записи журнала аварий

Таблица 8.6 – Чтение:

Адрес		Сигнал	
функции 1, 2	функции 3, 4		
1800h	1800h*	Выключатель отключен	
1801h		Выключатель включен	
1802h		Неисправность	
1803h		Группа уставок (0 – основная, 1- резервная)	
1804h		Аварийная резервная группа уставок	
1805h		Наличие неисправности (СДТУ)	
1806h		Новая запись журнала системы (СДТУ)	
1807h		Новая запись журнала аварий (СДТУ)	
1808h		Состояние реле 1	
1809h		Состояние реле 2	
180Ah		Состояние реле 3	
180Bh		Состояние реле 4	
180Ch		Состояние реле 5	
180Dh		Состояние реле 6	
180Eh		Состояние реле 7	
180Fh		Состояние реле 8	
1810h		1801h	Неисправность устройства (аппаратная)
1811h			Неисправность устройства (данных)
1812h	Низкий заряд на конденсаторе		
1813h	Нет основного питания		
1814h	Неисправность цепей отключения		
1815h	Резерв		
1816h	Резерв		
1817h	Резерв		
1818h	Индикация неисправности устройства (аппаратная)		
1819h	Индикация неисправности устройства (данных)		
181Ah	Индикация низкого заряда на конденсаторе		
181Bh	Индикация неисправности цепей отключения		
181Ch	Резерв		
181Dh	Резерв		
181Eh	Резерв		
181Fh	Резерв		
1820h	1802h	Ошибка ОЗУ	
1821h		Ошибка шины I2c	
1822h		Ошибка температуры	
1823h		Ошибка МСА U	
1824h		Ошибка МСА I	
1825h		Ошибка МРВ	
1826h		Ошибка МСД 1	
1827h		Ошибка МСД 2	
1828h		Ошибка уставок	
1829h		Ошибка коэффициентов АЦП	
182Ah		Ошибка размера ППЗУ	
182Bh		Ошибка журнала системы	
182Ch		Ошибка журнала аварий	
182Dh		Ошибка часов	
182Eh		Ошибка осциллографа	
182Fh		Ошибка задачи логики	

Адрес		Сигнал	
функции 1, 2	функции 3, 4		
1830h	1803h	Низкий заряд на конденсаторе	
1831h		Неисправность цепей отключения	
1832h		Нет основного питания	
1833h-183Fh		Резерв	
1840h	1804h	Резерв	
1841h		Наличие напряжения на конденсаторе ( $U_A > U_{уст}$ )	
1842h		Неисправность	
1843h		Группа уставок (0 – основная, 1 – резервная)	
1844h		Отключить	
1845h		Сигнализация (запись в журнал аварий)	
1846h		Авария (аварийное отключение)	
1847h		Форсирование (запись в журнал аварий)	
1848h		Дискретный сигнал Д1	
1849h		Дискретный сигнал Д2	
184Ah		Резерв	
184Bh		Резерв	
184Ch		Резерв	
184Dh		Резерв	
184Eh		Резерв	
184Fh		Резерв	
1850h		1805h	ИО I>
1851h			СРАБ I>
1852h	ИО I>>		
1853h	СРАБ I>>		
1854h	ИО I>>>		
1855h	СРАБ I>>>		
1856h	Резерв		
1857h	Резерв		
1858h	ИО U>		
1859h	СРАБ U>		
185Ah	Резерв		
185Bh	Резерв		
185Ch	Резерв		
185Dh	Резерв		
185Eh	Резерв		
185Fh	Резерв		
1860h	1806h		Внешняя защита 1
1861h			Внешняя защита 2
1862h		Резерв	

\* Во втором столбце (функции 3, 4) перечисление идёт в формате Word

## 8.10 Формат журнала системы

Журнал системы может содержать 128 сообщений о событиях в системе. Сообщения хранятся в словах (Word).

Для каждого сообщения: 8 слов – в формат Word.

Таблица 8.7 – Адреса сообщений

№ сообщения	Адреса		№ сообщения	Адреса		№ сообщения	Адреса		№ сообщения	Адреса	
	HEX	DEC		HEX	DEC		HEX	DEC		HEX	DEC
1	2000	8192	33	2100	8448	65	2200	8704	97	2300	8960
2	2008	8200	34	2108	8456	66	2208	8712	98	2308	8968
3	2010	8208	35	2110	8464	67	2210	8720	99	2310	8976
4	2018	8216	36	2118	8472	68	2218	8728	100	2318	8984
5	2020	8224	37	2120	8480	69	2220	8736	101	2320	8992
6	2028	8232	38	2128	8488	70	2228	8744	102	2328	9000
7	2030	8240	39	2130	8496	71	2230	8752	103	2330	9008
8	2038	8248	40	2138	8504	72	2238	8760	104	2338	9016
9	2040	8256	41	2140	8512	73	2240	8768	105	2340	9024
10	2048	8264	42	2148	8520	74	2248	8776	106	2348	9032
11	2050	8272	43	2150	8528	75	2250	8784	107	2350	9040
12	2058	8280	44	2158	8536	76	2258	8792	108	2358	9048
13	2060	8288	45	2160	8544	77	2260	8800	109	2360	9056
14	2068	8296	46	2168	8552	78	2268	8808	110	2368	9064
15	2070	8304	47	2170	8560	79	2270	8816	111	2370	9072
16	2078	8312	48	2178	8568	80	2278	8824	112	2378	9080
17	2080	8320	49	2180	8576	81	2280	8832	113	2380	9088
18	2088	8328	50	2188	8584	82	2288	8840	114	2388	9096
19	2090	8336	51	2190	8592	83	2290	8848	115	2390	9104
20	2098	8344	52	2198	8600	84	2298	8856	116	2398	9112
21	20A0	8352	53	21A0	8608	85	22A0	8864	117	23A0	9120
22	20A8	8360	54	21A8	8616	86	22A8	8872	118	23A8	9128
23	20B0	8368	55	21B0	8624	87	22B0	8880	119	23B0	9136
24	20B8	8376	56	21B8	8632	88	22B8	8888	120	23B8	9144
25	20C0	8384	57	21C0	8640	89	22C0	8896	121	23C0	9152
26	20C8	8392	58	21C8	8648	90	22C8	8904	122	23C8	9160
27	20D0	8400	59	21D0	8656	91	22D0	8912	123	23D0	9168
28	20D8	8408	60	21D8	8664	92	22D8	8920	124	23D8	9176
29	20E0	8416	61	21E0	8672	93	22E0	8928	125	23E0	9184
30	20E8	8424	62	21E8	8680	94	22E8	8936	126	23E8	9192
31	20F0	8432	63	21F0	8688	95	22F0	8944	127	23F0	9200
32	20F8	8440	64	21F8	8696	96	22F8	8952	128	23F8	9208

Таблица 8.8 – Конфигурация сообщений журнала системы

Запись журнала системы	Адрес 1-го слова	Количество слов	Примечания
Код сообщения	0	1	1
Дата и время			Хранится в формате двоичных чисел
Год	1	1	2 последние цифры года
Месяц	2	1	-
Число	3	1	-
Часы	4	1	-
Минуты	5	1	-
Секунды	6	1	-
Десятки миллисекунд	7	1	-

Таблица 8.9 – Сообщения для журнала системы

Код	Сообщение
0	Журнал пуст
1	Ошибка хранения данных
2	Норма хранения данных
3	Неисправность вн. шины
4	Вн. шина исправна
5	Температура не в норме
6	Температура в норме
7	МСА U неисправен
8	МСА U исправен
9	МСА I неисправен
10	МСА I исправен
11	МРВ неисправен
12	МРВ исправен
13	МСД1 неисправен
14	МСД1 исправен
15	МСД2 неисправен
16	МСД2 исправен
17	Ошибка контрольной суммы уставок
18	Ошибка контрольной суммы данных
19	Ошибка контрольной суммы данных
20	Ошибка журнала системы
21	Ошибка журнала аварий
22	Остановка часов
23	Резерв
24	Резерв
25	Уставки изменены
26	Пароль изменен
27	Сброс журнала системы
28	Сброс журнала аварий
29	Сброс ресурса
30	Сброс индикации
31	Изменена группа уставок
32	Уставки изменены от СДТУ
33	Ошибка задающего генератора
34	Рестарт устройства
35	Устройство выключено
36	Устройство включено
37	ЧАПВ включить
38	Меню - сброс осциллографа
39	СДТУ – сброс осциллографа
40	Критическая работа устройства
41	Основные уставки
42	Резервные уставки
43	Вн. резервные уставки
44	Меню – осн. уставки
45	Меню – рез. уставки
46	СДТУ осн. уставки
47	СДТУ рез. уставки
48	Неиспр. низкое напряжение на конденсаторе

Код	Сообщение
49	Неисправность цепей отключения
50	Нет основного питания
255	Нет сообщения

### 8.11 Формат журнала аварий

Аварии хранятся в словах (Word). На каждую аварию выделено 28 слов.

В таблице 8.10 приведены адреса для всех аварий.

Таблица 8.10 – Адреса сообщений

№ аварии	Формат	Адреса		Кол-во слов	№ аварии	Формат	Адреса		Кол-во слов
		HEX	DEC				HEX	DEC	
1	Word	2800	10240	28	17	Word	29C0	10688	28
2	Word	281C	10268	28	18	Word	29DC	10716	28
3	Word	2838	10296	28	19	Word	29F8	10744	28
4	Word	2854	10324	28	20	Word	2A14	10772	28
5	Word	2870	10352	28	21	Word	2A30	10800	28
6	Word	288C	10380	28	22	Word	2A4C	10828	28
7	Word	28A8	10408	28	23	Word	2A68	10856	28
8	Word	28C4	10436	28	24	Word	2A84	10884	28
9	Word	28E0	10464	28	25	Word	2AA0	10912	28
10	Word	28FC	10492	28	26	Word	2ABC	10940	28
11	Word	2918	10520	28	27	Word	2AD8	10968	28
12	Word	2934	10548	28	28	Word	2AF4	10996	28
13	Word	2950	10576	28	29	Word	2B10	11024	28
14	Word	296C	10604	28	30	Word	2B2C	11052	28
15	Word	2988	10632	28	31	Word	2B48	11080	28
16	Word	29A4	10660	28	32	Word	2B64	11108	28

Конфигурация аварии в журнале аварий приведена в таблице 8.11.

Таблица 8.11 – Конфигурация аварий

Запись журнала аварий	Word	
	Адрес 1-го слова	Количество слов
1 Сообщение	0	1
2 Дата и время*	1	8
3 Код повреждения**	9	1
4 Тип повреждения***	10	2
5 Значение повреждения	12	1
6 Значение Ia	13	1
7 Значение Ib	14	1
8 Значение Ic	15	1
9 Значение U	16	1
10 Значение входов	17	1

Таблица 8.12 – Сообщения и их коды

Код	Сообщение
0	Журнал пуст
1	Форсирование
2	Сигнализация
3	На отключение
4	Отключение

\* Дата и время хранится в формате двоично-десятичных чисел (таблица 8.13).

Таблица 8.13 – Дата и время (конфигурация)

Дата и время	Адрес 1-го слова	Количество слов	Примечания
Год (две последние цифры)	0	1	-
Месяц	1	1	-
Число	2	1	-
Часы	3	1	-
Минуты	4	1	-
Секунды	5	1	-
Десятки миллисекунд	6	1	-

\*\*Код повреждения (в формате Word):



Таблица 8.14

Код	Повреждения
0	
1	По повышению тока I>
2	По повышению тока I>>
3	По повышению тока I>>>
4	Внешней защиты ВЗ-1
5	Внешней защиты ВЗ-2
6	Наличие напряжения на конденсаторе U <sub>к</sub>

\*\*\*Тип повреждения (в формате Word):



Таблица 8.15

Код	Значение параметра повреждения
0	
1	Ток I <sub>A</sub>
2	Ток I <sub>B</sub>
3	Ток I <sub>C</sub>
4	Напряжение U

Для расчёта значения повреждения (п. 5 таблицы 8.11), значений I<sub>a</sub>; I<sub>b</sub>; I<sub>c</sub>; U (п.п. 6-9 таблицы 8.11) использовать формулы, приведенные в подразделе «Расчет значений» раздела 8.12 («Формат уставок»).

## 8.12 Формат уставок

Таблица 8.16 – Формат уставок

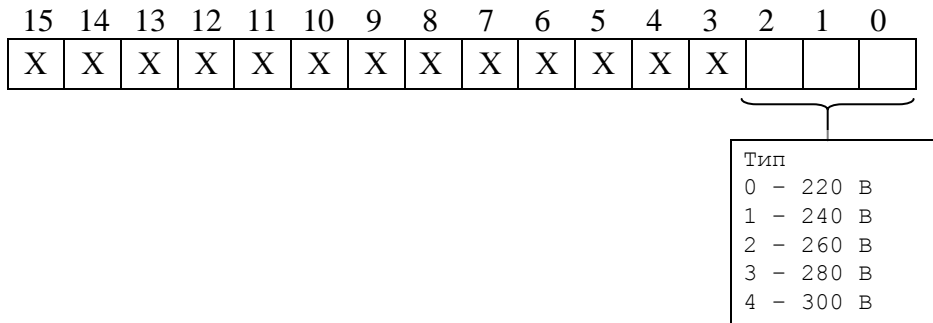
Группа	Наименование	Адрес		Кол-во слов	Примечание	
		HEX	DEC			
Измерительный канал	Заряд конденсатора	1000h	4096	1	1.1	
	Напряжение заряда конденсатора	1001h	4097	1	1.2	
	Степень отбора мощности в нормальном режиме	1002h	4098	1	1.3	
	Степень отбора мощности в режиме форсирования	1003h	4099	1	1.3	
	Конфигурация ТТ	1004h	4100	1	1.4	
Внешние сигналы	Внешний сигнал сброса сигнализации	1005h	4101	1	2	
	Внешний сигнал группы уставок	1006h	4102	1	2	
Задержка на повторную команду отключения	Тповт	1007h	4103	1		
	Резерв	1008h	4104	1		
Индикатор НЕИСПРАВНОСТЬ	Конфигурация индикатора НЕИСПРАВНОСТЬ	1009h	4105	2	3	
Реле НЕИСПРАВНОСТЬ	Конфигурация реле НЕИСПРАВНОСТЬ	100Bh	4107	2	4	
Параметры отключения	Импульс сигнала отключения	100Dh	4109	1	5	
	Блокировка контроля цепей отключения	100Eh	4110	1	5	
	Режим контроля цепей отключения	100Fh	4111	1	5	
	Резерв	1010h	4112	1		
Выходные реле	Тип работы выходного реле 1	1011h	4113	2	6	
	Тип работы выходного реле 2	1013h	4115	2	6	
	Резерв	1015h	4117	4		
Внешние защиты	Конфигурация ВЗ-1	1019h	4121	6	7	
	Конфигурация ВЗ-2	101Fh	4127	6	7	
	Резерв	1025h	4133	12		
Основная группа уставок	Токовые защиты	Конфигурация I>	1031h	4145	6	8
		Конфигурация I>>	1037h	4151	6	8
		Конфигурация I>>>	103Dh	4157	6	8
		Резерв	1043h	4163	6	
Резервная группа уставок	Токовые защиты	Конфигурация I>	1049h	4169	6	8
		Конфигурация I>>	104Fh	4175	6	8
		Конфигурация I>>>	1055h	4181	6	8
		Резерв	105Bh	4187	14	



Группа	Наименование	Адрес		Кол-во слов	Примечание
		HEX	DEC		
Параметры системы	Адрес устройства	1069h	4201	1	9
	Скорость работы	106Ah	4202	1	9
	Пауза ответа	106Bh	4203	1	
Биты разрешения	Статус	106Ch	4204	1	10
Конфигурация осциллографа	Конфигурация осциллографа	106Dh	4205	1	

### 1 Измерительный канал

1.1 Заряд конденсатора занимает 2 байта и имеет следующие параметры



1.2 Расчет напряжения заряда конденсатора представлен в разделе 1\*

1.3 Степень отбора мощности занимает 1 слово со следующими значениями:

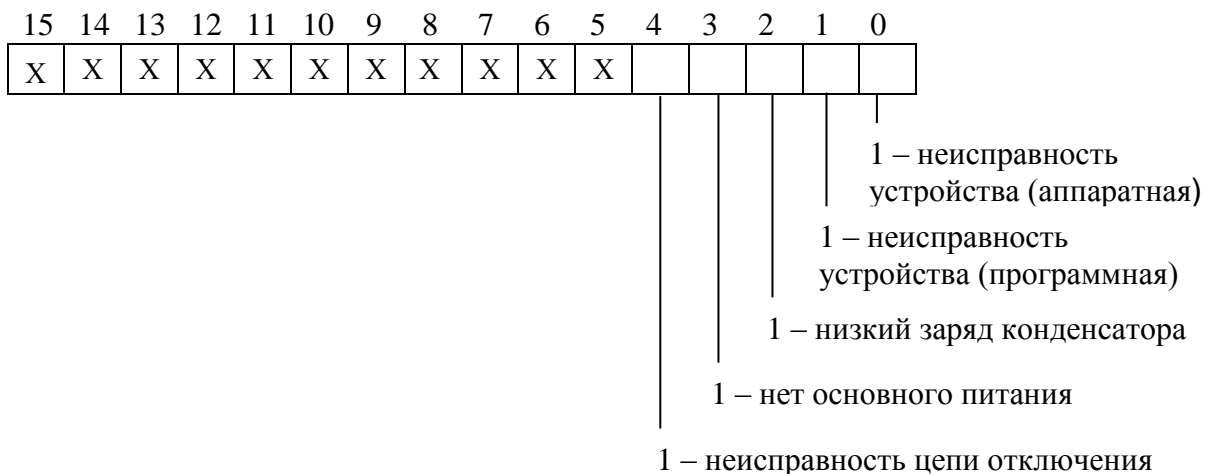
- 0 – минимальный («резерв» для отбора мощности в режиме форсирования);
- 1 – средний;
- 2 – максимальный.

1.4 Конфигурация ТТ – номинальный первичный ток ТТ, расчет по формуле 3\*

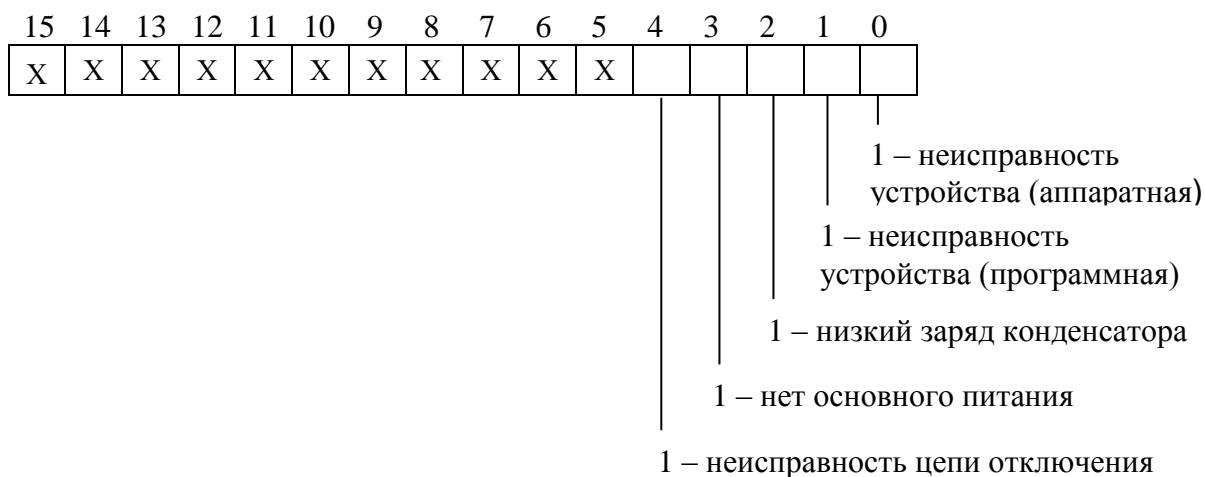
2 Внешние сигналы сброса сигнализации и сигнал групп уставок соответствуют значениям:

- 0 – Нет;
- 1 – Д1 Инв;
- 2 – Д1;
- 3 – Д2 Инв;
- 4 – Д2.

### 3 Индикатор «Неисправность»



#### 4 Реле «Неисправность»



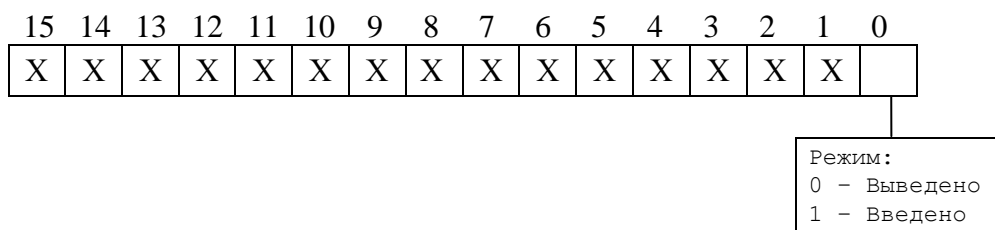
#### 5 Параметр отключения

Наименование	Адрес 1-го слова	Кол-во слов	Прим.
Импульс сигнала отключения, мс	0	1	2*
Блокировка сигнала отключения	1	1	5.1
Режим контроля цепей отключения	2	1	5.2

5.1 Блокировка сигнала отключения имеет следующие значения:

- 0 – Нет;
- 1 – Д1 Инв;
- 2 – Д1;
- 3 – Д2 Инв;
- 4 – Д2.

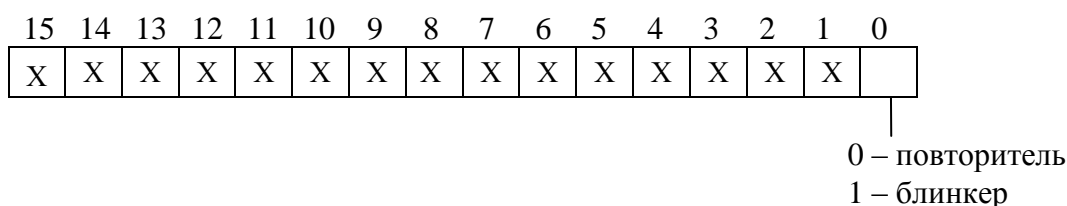
5.2 Режим контроля цепей отключения:



#### 6 Выходные реле

Наименование	Адрес 1-го слова	Кол-во слов	Прим.
Тип сигнала	0	1	6.1
Сигнал	1	1	Таблица В.2
Импульс	2	1	2*

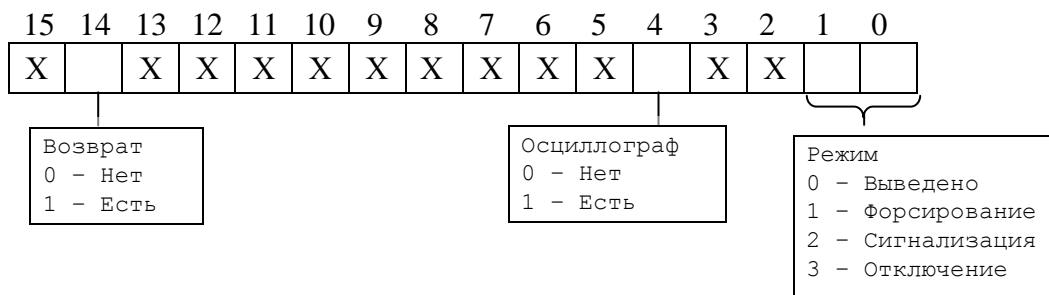
6.1 Тип сигнала



## 7 Внешние защиты

Наименование	Адрес 1-го слова	Кол-во слов	Прим.
Режим	0	1	7.1
Блокировка	1	1	Таблица В.1
Срабатывание	2	1	Таблица В.1
Время срабатывания	3	1	2*
Вход возврата	4	1	Таблица В.1
Время возврата	5	1	2*

### 7.1 Режим работы внешней защиты



## 8 Токовые защиты

Наименование	Адрес 1-го слова	Кол-во слов	Прим.
Режим	0	1	8.1
Блокировка	1	1	8.2
Уставка срабатывания	2	1	3*
Время срабатывания	3	1	2*

### 8.1 Режим работы токовой защиты



8.2 Блокировка токовых защит имеет следующие значения:

- 0 – Нет;
- 1 – Д1 Инв;
- 2 – Д1;
- 3 – Д2 Инв;
- 4 – Д2.

8.3 Если значение параметра Характеристика (12-й бит в 0-ом слове) = 0, то используется значение Время срабатывания, если Характеристика = 1, то вместо Времени срабатывания используем коэффициент со значением от 0 до 65536.

## 9 Конфигурация системы

Наименование	Кол-во слов	Диапазон
Сетевой адрес устройства	1	1 – 247
Скорость работы	1	1200, 2400, 4800, 9600, 19200, 38400, 57600, 115200

## 10 Биты разрешения

15	14	13	12	11	10	9	8	7	6	5	4	3	2	1	0
X	X	X	X	X	X	X	X	X	X	X	X	X	X		

0 - выключение RS-485  
1 - включение RS-485

0 - вывод из работы реле Неисправность  
1 - ввод в работу реле Неисправность

## 11 Конфигурация осциллографа

15	14	13	12	11	10	9	8	7	6	5	4	3	2	1	0

Длительность  
предзаписи  
Осциллографа в %

Режим работы  
Осциллографа  
(табл 8.17)

Фиксация  
0 - по первой аварии  
1 - по последней  
аварии

Таблица 8.17

Код	Режим		Код	Режим	
	Количество перезаписываемых осциллограмм	Длительность каждой осциллограммы		Количество перезаписываемых осциллограмм	Длительность каждой осциллограммы
0	1 н.п.*	11059	16	16	650
1	1	5529	17	17	614
2	2	3686	18	18	582
3	3	2764	19	19	552
4	4	2211	20	20	526
5	5	1843	21	21	502
6	6	1579	22	22	480
7	7	1382	23	23	460
8	8	1228	24	24	442
9	9	1105	25	25	425
10	10	1005	26	26	409
11	11	921	27	27	394
12	12	850	28	28	381
13	13	789	29	29	368
14	14	737	30	30	356
15	15	691	31	31	345

\* – одна непереаписываемая осциллограмма

## Расчет значений

**1\*** – уставка по напряжению

Для получения значения напряжения  $U$  в виде первичных значений из относительных единиц  $X$  :

$$U = \frac{256 \cdot X}{65535} ,$$

**2\*** – выдержка времени

Внутри РЗТ-110 выдержка времени представляет собой число  $X$ :

$$X = T / 10, \text{ где } T - \text{выдержка времени, мс.}$$

Если  $T > 300000$  мс, то  $X = (T/100) + 32768$ .

Обратное преобразование:

Если  $X = 0 \div 32767$ , то:

$$T = X \cdot 10 \text{ мс,}$$

если  $X = 32768 \div 65535$ , то

$$T = (X - 32768) \cdot 100 \text{ мс}$$

Пример:

Выдержка времени  $T=4500$  мс будет представлена числом 450,

Выдержка времени  $T=450000$  мс будет представлена числом 37268.

Т.е.:



**3\*** – уставка по току

Внутри РЗТ-110 уставка представляет собой 2-х байтное целое число  $X$

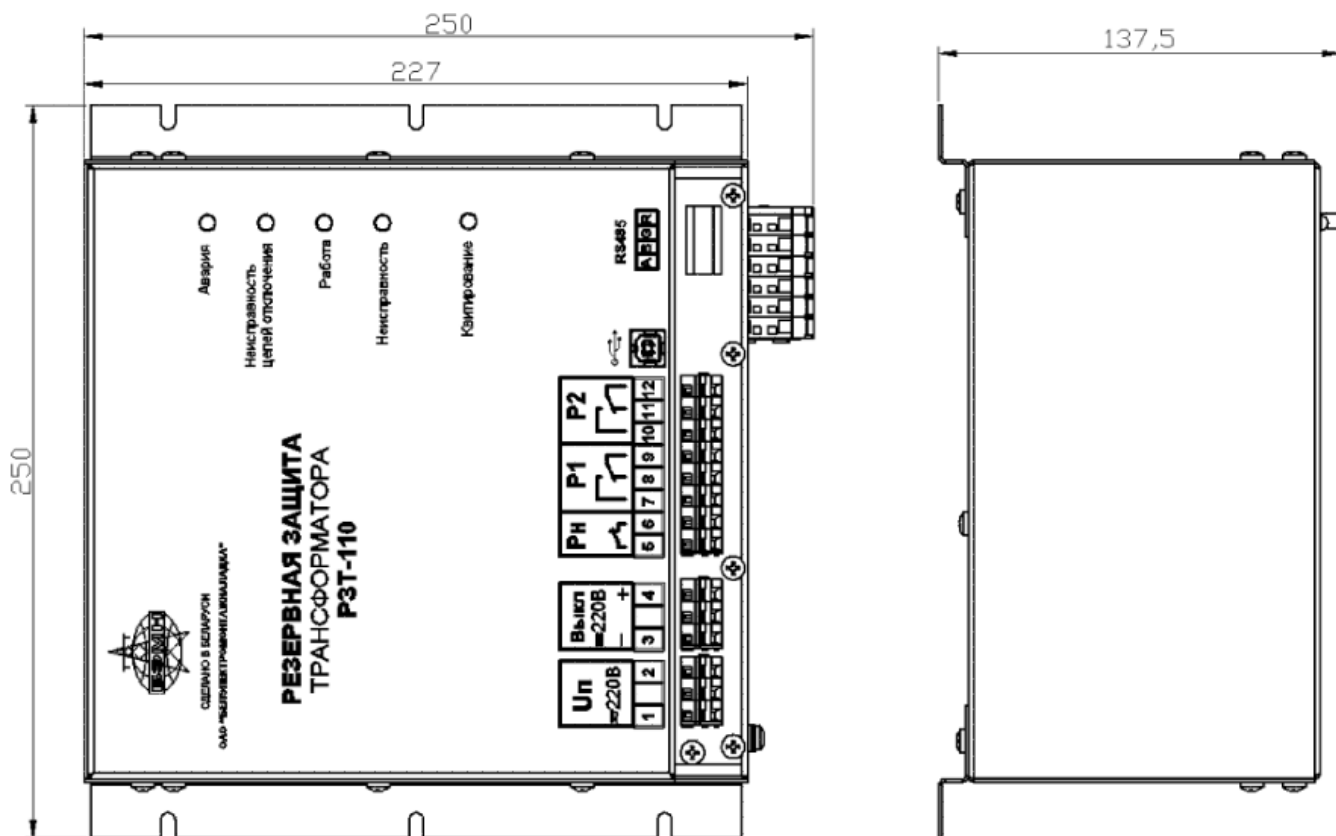
$$X = \frac{65536 \cdot Y}{40} ,$$

где  $Y$  – значение уставки,  $I_n$ .

Обратное преобразование:

$$Y = \frac{X \cdot 40}{65536}$$

## ПРИЛОЖЕНИЕ А ГАБАРИТНЫЕ И ПРИСОЕДИНИТЕЛЬНЫЕ РАЗМЕРЫ



Габаритные размеры РЗТ-110



Размеры монтажных отверстий под установку РЗТ-110

## ПРИЛОЖЕНИЕ Б СХЕМЫ ВНЕШНИХ ПРИСОЕДИНЕНИЙ РЗТ-110

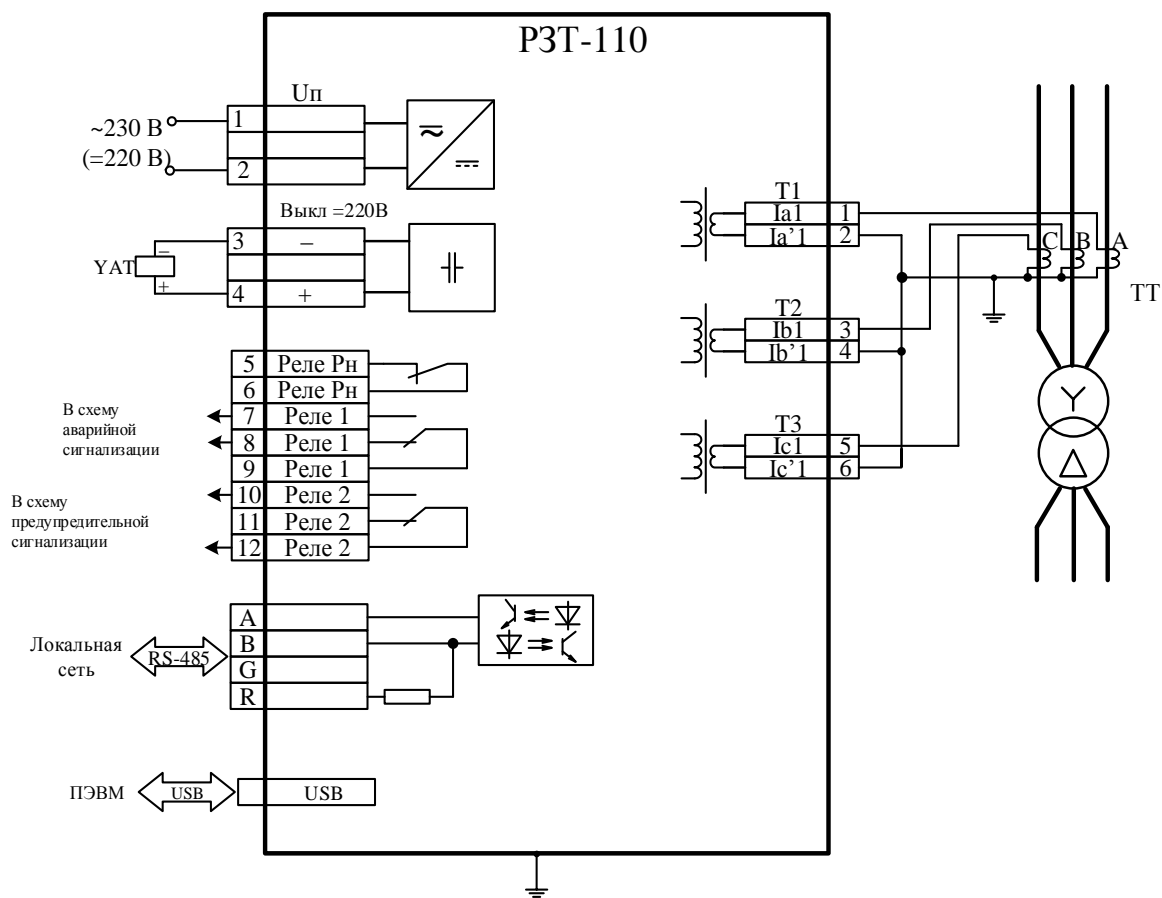


Схема подключения РЗТ-110



## ПРИЛОЖЕНИЕ В ТАБЛИЦЫ

Таблица В.1

Код	Название
0	Нет
1	Д1 Инв.
2	Д1
3	Д2 Инв.
4	Д2
5	Резерв 1
6	Резерв 2
7	Резерв 3
8	Резерв 4
9	Резерв 5
10	Резерв 6
11	Резерв 7
12	Резерв 8
13	Резерв 9
14	Резерв 10
15	Резерв 11
16	Резерв 12
17	Г> ИО Инв.
18	Г> ИО
19	Г> Инв.
20	Г>
21	Г>> ИО Инв.
22	Г>> ИО
23	Г>> Инв.
24	Г>>
25	Г>>> ИО Инв.
26	Г>>> ИО
27	Г>>> Инв.
28	Г>>>

Таблица В.2

Код	Название
0	Нет
1	Резерв Инв.
2	Резерв
3	Ук>Ууст Инв.
4	Ук>Ууст
5	Неисправность Инв.
6	Неисправность
7	Группа уставок - основная
8	Группа уставок - резервная
9	Отключить Инв.
10	Отключить
11	Сигнализация Инв.
12	Сигнализация
13	Авария Инв.
14	Авария
15	Форсирование Инв.
16	Форсирование
17	Д1 Инв.
18	Д1
19	Д2 Инв.
20	Д2
21	Резерв 1
22	Резерв 2
23	Резерв 3
24	Резерв 4
25	Резерв 5
26	Резерв 6

Код	Название
27	Резерв 7
28	Резерв 8
29	Резерв 9
30	Резерв 10
31	Резерв 11
32	Резерв 12
33	I> ИО Инв.
34	I> ИО
35	I> СРАБ Инв.
36	I> СРАБ
37	I>> ИО Инв.
38	I>> ИО
39	I>> СРАБ Инв.
40	I>> СРАБ
41	I>>> ИО Инв.
42	I>>> ИО
43	I>>> СРАБ Инв.
44	I>>> СРАБ
45	Резерв 13
46	Резерв 14
17	Резерв 15
48	Резерв 16
49	ВЗ-1 Инв.
50	ВЗ-1
51	ВЗ-2 Инв.
52	ВЗ-2

## ПРИЛОЖЕНИЕ Г ЗАВИСИМОСТЬ ВРЕМЕНИ СРАБАТЫВАНИЯ ЗАЩИТЫ ОТ ТОКА ПРИ ХОЛОДНОМ СТАРТЕ НА РАЗНЫХ СТУПЕНЯХ ОТБОРА

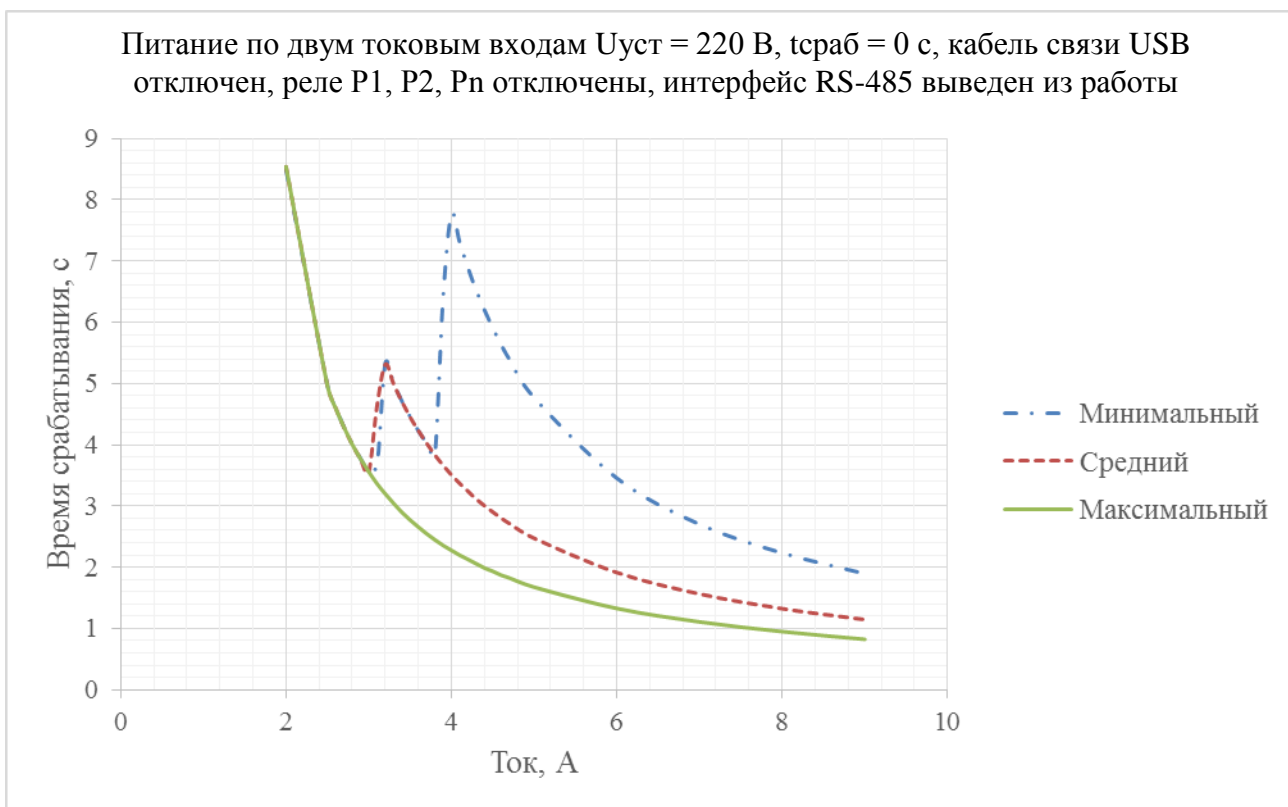


Рисунок Г.1 – Зависимость времени срабатывания защиты от тока при холодном старте

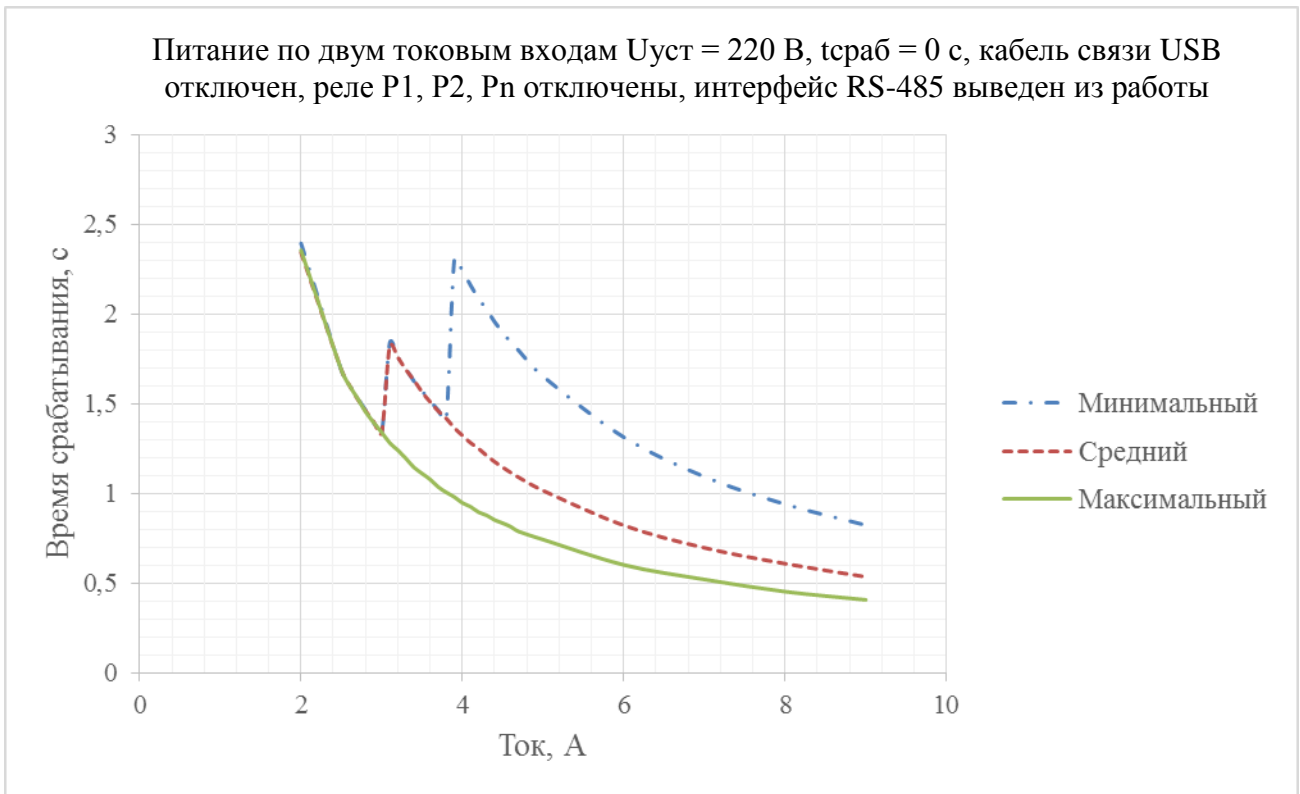


Рисунок Г.2 – Зависимость времени срабатывания защиты от тока при холодном старте

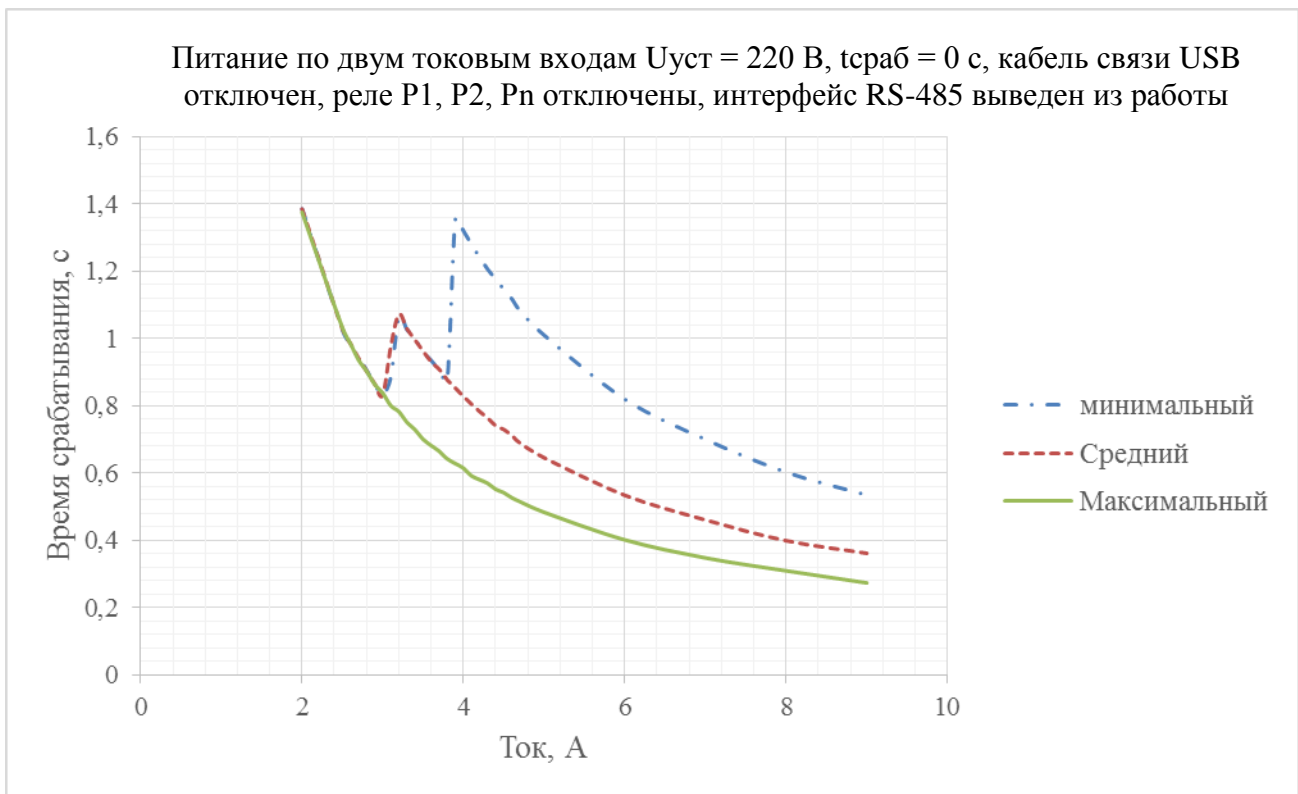


Рисунок Г.3 – Зависимость времени срабатывания защиты от тока при холодном старте

## Карта заказа на резервную защиту трансформатора РЗТ-110

1. Заказчик: \_\_\_\_\_

2. Тип устройства: РЗТ-110

3. Количество изделий: \_\_\_\_\_ шт.

4. Руководство по эксплуатации: \_\_\_\_\_ шт.

**ЗАКАЗЧИК:**

\_\_\_\_\_

«\_\_\_» \_\_\_\_\_ 201\_\_ г.

**М.П.**

**ИЗГОТОВИТЕЛЬ:**

\_\_\_\_\_

«\_\_\_» \_\_\_\_\_ 201\_\_ г.

**М.П.**