

**МИНИСТЕРСТВО ЭНЕРГЕТИКИ РЕСПУБЛИКИ БЕЛАРУСЬ
ГОСУДАРСТВЕННОЕ ПРОИЗВОДСТВЕННОЕ ОБЪЕДИНЕНИЕ
ЭЛЕКТРОЭНЕРГЕТИКИ «БЕЛЭНЕРГО»
ОТКРЫТОЕ АКЦИОНЕРНОЕ ОБЩЕСТВО
«БЕЛЭЛЕКТРОМОНТАЖНАЛАДКА»**

**ПАНЕЛЬ СОБСТВЕННЫХ НУЖД
НКУ-ПСН**

Руководство по эксплуатации
ПШИЖ404.00.00.000РЭ

Минск
2013

СОДЕРЖАНИЕ

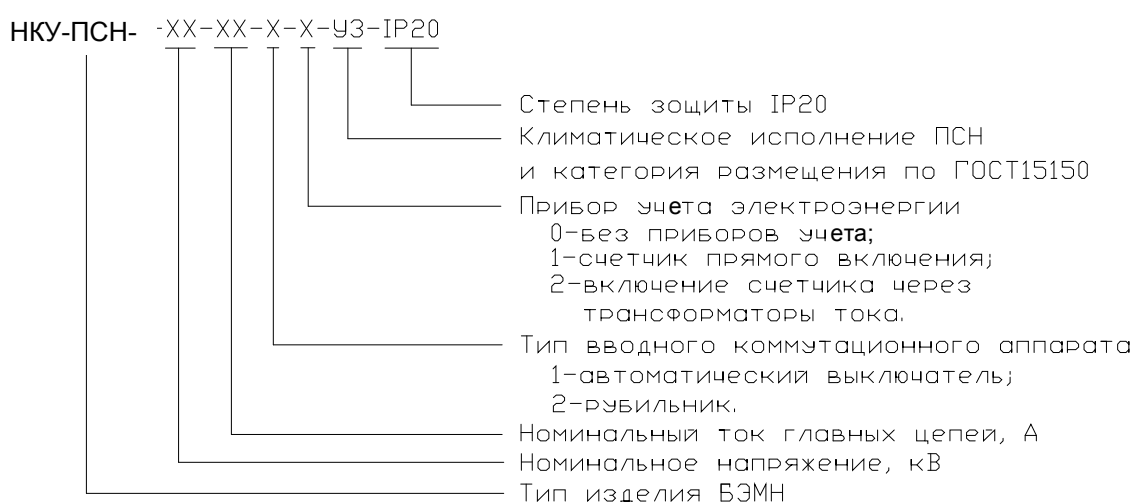
Введение.....	2
1 Описание и работа изделия.....	3
1.1 Назначение.....	3
1.2 Технические характеристики.....	4
1.3 Состав изделия.....	4
1.4 Устройство и работа изделия.....	5
1.5 Маркировка.....	7
1.6 Упаковка.....	7
2 Использование по назначению.....	8
2.1 Эксплуатационные ограничения.....	8
2.2 Меры безопасности при подготовке изделия к работе.....	9
2.3 Подготовка изделия к монтажу.....	10
2.4 Монтаж изделия.....	11
2.5 Подготовка изделия к работе.....	13
3 Техническое обслуживание.....	13
3.1 Общие указания.....	13
3.2 Меры безопасности.....	14
4 Ремонт.....	16
4.1 Общие указания.....	16
4.2 Текущий ремонт.....	17
4.3 Капитальный ремонт.....	18
5 Транспортирование и хранение.....	19
6 Утилизация.....	20
Приложение А. Принципиальная схема панели.....	21
Приложение Б. Цепи учёта панели.....	22
Приложение В. Цепи собственных нужд.....	23
Приложение Г. Форма опросного листа.....	24
Приложение Д. Карта технического обслуживания.....	25
Лист замечаний заказчика.....	27
Лист регистрации изменений.....	28

Настоящее руководство по эксплуатации (РЭ) распространяется на панель собственных нужд 0,4 кВ (НКУ-ПСН).

РЭ вместе с документацией на основную комплектующую аппаратуру предназначено для ознакомления с конструкцией, порядком установки и монтажа, правилами эксплуатации НКУ-ПСН.

Вместе с НКУ-ПСН предприятием поставляются чертежи общих видов, а также принципиальные схемы каждой панели (Приложения А-В).

Структура условного обозначения типоисполнения панели:



В техническое задание на изготовление панели НКУ-ПСН входят: фасад и план установки панели; технические характеристики панелей в виде опросных листов согласно прилагаемой форме (Приложение Г).

Для оформления заказа необходимо точно заполнить два экземпляра опросного листа. Один экземпляр остаётся у заказчика, другой высылается по адресу:

Республика Беларусь, 220101, г. Минск,
ул. Плеханова, 105а, ОАО «Белэлектромонтажналадка»,
тел. +375-17-249-99-05, факс +375-17-249-43-19.

Заполненный опросный лист является юридическим документом при разрешении спорных вопросов по поставкам и рекламациям.

Руководство по эксплуатации рассчитано на технический персонал, прошедший подготовку по обслуживанию электротехнических изделий напряжением до 1000 В.

Предприятие постоянно совершенствует конструкцию НКУ-ПСН, поэтому возможны некоторые расхождения в данном руководстве и фактическом исполнении изделий.

1 Описание и работа изделия

1.1 Назначение

Панели НКУ-ПСН переменного тока низкого напряжения предназначены для подстанций напряжением до 750 кВ. С помощью таких панелей производят распределение электрической энергии между приёмниками при питании от трансформаторов мощностью до 250 кВА. Ввод питания - кабельный. На отходящих линиях установлены автоматические выключатели различных номиналов.

По месту установки панель является стационарной и предназначена для эксплуатации внутри помещений, при отсутствии вибрации и ударов, на высоте над уровнем моря не более 1000 м.

Рабочее положение панели вертикальное. При этом:

- верхнее рабочее значение температуры не выше 40⁰С;
- нижнее рабочее значение температуры не ниже 1⁰С;
- верхнее рабочее значение относительной влажности воздуха не более 80% при температуре 25⁰С.

Окружающая среда должна быть невзрывоопасна, не содержать токопроводящей пыли, агрессивных газов и паров в концентрациях, снижающих уровень изоляции в недопустимых пределах.

Место установки должно быть защищено от попадания брызг, масел, эмульсий, а также от прямого воздействия солнечной радиации.

Данное изделие не предназначено для эксплуатации во взрыво- и пожароопасных зонах.

1.2 Технические данные

Таблица 1.1 Основные технические данные НКУ-ПСН

Наименование параметра	Значение
Номинальное напряжение изоляции, В	600
Номинальное напряжение питания ввода, В	400
Номинальная частота, Гц	50
Номинальный ток, А: вводных цепей	63; 80; 100
Количество вводов	два
Ввод	кабельный
Вывод	кабельный
Вид конструкции	шкаф
Способ обслуживания	одностороннее
Степень защиты	IP20
Габаритные размеры шкафа, мм: высота ширина глубина	2200* 800* 400*
Примечание: * -технические данные конкретного НКУ-ПСН определяются параметрами встроенного оборудования.	

1.3 Состав изделия

Панели НКУ-ПСН выполняются с односторонним обслуживанием и состоят из шкафов, содержащих коммутационную аппаратуру и приборы учёта.

Несущая конструкция панели изготовлена из тонкостенных перфорированных профилей.

Дверь, а так же боковые и задняя стенки выполнены из сплошного стального листа. На двери расположены светодиодные индикаторы ввода питания и срабатывания блинкеров, вольтметр для контроля фазного напряжения на шинах собственных нужд с переключателем для поочерёдного контроля фазного напряжения, а так же два блинкера, один из которых указывает на отсутствие питания устройства АВР (автоматического включения резерва), а второй – на отключение автоматического выключателя питания ввода, питания ШОПТ (шкафа оперативного постоянного тока) и автоматического выключателя питания потребителя. Внутренняя часть панели состоит из установленных в ней вводных коммутационных аппаратов, устройства АВР, приборов учёта и распределения электроэнергии.

На лицевую часть панели по согласованию с потребителем наносятся надписи, указывающие назначение панели, мнемосхема, номер в соответствии с монтажной электрической схемой главных цепей распределительного устройства, а также надписи, поясняющие назначение органов управления и индикации. Надписи, мнемосхема выполняются липкой аппликацией.

Ввод кабелей питания осуществляется снизу.

Главная нейтральная N и защитная PE шины для системы 5-проводов, или защитно-нейтральная PEN для системы 4-проводов, расположены в нижней части распределительного устройства.

1.4 Устройство и работа изделия

Панели НКУ-ПСН выполняются с односторонним обслуживанием.

Для доступа к аппаратуре внутри шкафа предусмотрены двери, которые надёжно удерживаются в закрытом состоянии и открываются при помощи ключа, находящегося на хранении у дежурного персонала.

Ввод питания НКУ-ПСН - двойной. На вводах 1 и 2 предусмотрены соответствующие номинальному току главных цепей наборы клеммных зажимов для подключения кабелей питания панели. К данным зажимам подключены коммутационные аппараты QF1 и QF2 (тип аппарата выбирается по указанию заказчика). При подаче напряжения на оба ввода, питание панели осуществляется от ввода 1, при этом ввод 2 является резервным. В случае отключения питания основного ввода 1 устройство АВР переключает панель на питание от ввода 2. Аппаратами переключения питания служат контакторы КМ1 и КМ2. Индикацию питания от соответствующего ввода осуществляют светодиодные индикаторы HL1 и HL2, расположенные на двери панели. Защиту цепей АВР осуществляют автоматические выключатели 1SF1 и 2SF1.

Непосредственно от вводных коммутационных аппаратов QF1 и QF2 предусмотрено питание шкафа оперативного постоянного тока (ШОПТ) распределительного устройства. Аппаратами защиты вводов питания ШОПТ служат автоматические выключатели QF3 и QF4. По требованию заказчика организация питания ШОПТ может осуществляться и с шин питания собственных нужд.

Распределение электроэнергии осуществляется с трёхфазной пятипроводной системы шин, на которые с контакторов КМ1 или КМ2 подаётся напряжение с ввода 1 или ввода 2.

Учёт электроэнергии осуществляется электросчётчиком. По требованию заказчика счётчик может быть прямого включения или подключаться через трансформаторы тока ТА1-ТА3. Так же счётчик может быть подключен через испытательную коробку SG1 с предусмотренными в ней клеммами для подключения цепей тока и напряжения.

В случае подключения через трансформаторы тока, токовые цепи электросчётчика подключаются к вторичным цепям трансформаторов тока через специальный измерительный клеммный набор зажимов, в котором предусмотрено соединение между собой и с шиной PE всех вторичных цепей трансформаторов тока ТА1-ТА3 для защиты от повреждения изоляции

при работе панели с отсоединённым электросчётчиком. Если электросчётчик присоединён, и учёт электроэнергии должен осуществляться, то клеммы измерительного набора должны быть рассоединены.

В случае коммерческого учёта электроэнергии все клеммы цепей учёта закрываются и пломбируются.

В НКУ-ПСН предусмотрен контроль фазного напряжения на шинах собственных нужд, для чего на двери панели расположен вольтметр PV1 с возможностью поочерёдного подключения к шинам фаз А, В и С с помощью переключателя SA1.

Подключение потребителей к шинам собственных нужд осуществляется с помощью ряда клемм через подключённые к ним аппараты защиты – автоматические выключатели SF1...SF_n. Суммарная электрическая нагрузка собственных нужд не должна превышать значение расчётной нагрузки вводных цепей.



Рис. 1. Общий вид панели (дверь открыта).

В целях безопасности вся пятипроводная система шин закрыта листом прозрачного органического стекла (Рис. 1.) с нанесёнными на нём условными обозначениями опасного напряжения.

К шинам собственных нужд так же подключаются через аппараты защиты приборы внутреннего освещения панели, приборы обогрева панели – резисторы (при наличии приборов учёта). По требованию заказчика в панели возможна установка понижающего трансформатора TV1 для питания переносного электроинструмента.

Внутреннее освещение панели включается при открывании двери освобождением толкателя путевого выключателя SC1, расположенного в верхней части дверного проёма панели.

Для оповещения персонала о произошедшем срабатывании того или иного аппарата защиты, на двери расположены два блинкера КН1 и КН2 и светодиодный индикатор НЛК. Блинкер КН1 срабатывает при отключении одного или обоих автоматических выключателей питания цепей АВР, оснащённых блок-контактами. Блинкер КН2 срабатывает при отключении аппаратов защиты ввода QF1 и QF2, питания ШОПТ – QF3 и QF4, а так же ряда аппаратов защиты (SF) потребителей, указанных заказчиком (в этом случае данные аппараты

дополнительно комплектуются блок-контактами). Срабатывание одного или обоих блинкеров дублируется включением светодиодного индикатора HLK.

По требованию заказчика панель может быть выполнена с устройством обогрева, устройством освещения, с установкой понижающего трансформатора для подключения переносного электроинструмента. Так же, по требованию заказчика, питание ШОПТ может осуществляться с шинок собственных нужд через прибор учёта электроэнергии. Количество коммутационных аппаратов потребителей собственных нужд определяется номинальным током главных цепей и габаритными размерами панели.

1.5 Маркировка

Каждое изделие должно иметь паспортную табличку, на которой в соответствии с конструкторской документацией указывают:

- товарный знак и (или) название предприятия-изготовителя;
- условное обозначение типоразмера изделия;
- порядковый номер по системе нумерации предприятия-изготовителя;
- дату изготовления (месяц, год);
- номинальное напряжение (кВ);
- номинальную частоту (Гц);
- номинальный ток главных цепей (А);
- степень защиты по ГОСТ 14254;
- массу (кг);
- обозначение технических условий.

Способ нанесения надписей на табличках и материал табличек должны обеспечивать ясность надписей на время эксплуатации. Таблички должны устанавливаться в удобном для чтения месте.

Транспортная маркировка тары должна соответствовать ГОСТ 14192.

1.6 Упаковка

Панели НКУ-ПСН, запчасти и принадлежности, изделия, которые поставляются по отдельному договору, должны быть упакованы в транспортную тару.

Внутренняя упаковка осуществляется завёртыванием в водонепроницаемую бумагу с обвязыванием или заклеиванием.

По согласованию между потребителем и изготовителем транспортирование панели может производиться в облегчённой упаковке по ГОСТ 23216 или в контейнерах без упаковки в транспортную тару.

На время транспортирования все подвижные части должны быть перед упаковкой закреплены.

Консервация контактных поверхностей, трущихся частей подвижных механизмов, наружных поверхностей табличек должна производиться смазкой ЦИАТИМ-221 ГОСТ 9433.

Эксплуатационная и сопроводительная документация ПСН-0,4 кВ должна быть упакована в соответствии с требованиями ГОСТ 23216.

2 Использование по назначению

2.1 Эксплуатационные ограничения

При эксплуатации НКУ-ПСН необходимо обеспечить защиту от попадания в помещение воды, животных, птиц, пресмыкающихся.

НКУ-ПСН не предназначено для эксплуатации в среде, содержащей взрывоопасные газы, пары кислот, щелочей и других веществ в концентрациях, вызывающих коррозию и разрушение металлов, а также токопроводящую и взрывоопасную пыль.

Порядок работы устанавливается обслуживающим персоналом в зависимости от специфики данного распределительного устройства и местных условий. При этом необходимо соблюдать требования данного руководства по монтажу и эксплуатации, и требования инструкций по монтажу и эксплуатации на комплектующую аппаратуру.

Эксплуатация должна производиться в соответствии с настоящим руководством, «Правилами технической эксплуатации электроустановок потребителей», «Правилами технической эксплуатации электрических станций и подстанций», «Правилами техники безопасности при эксплуатации электроустановок потребителей», «Правилами техники безопасности при эксплуатации электроустановок электрических станций и подстанций», «Правилами устройства электроустановок».

Монтаж изделия должен производиться с соблюдением правил техники безопасности.

К обслуживанию НКУ-ПСН допускается персонал, прошедший специальную подготовку по техническому использованию и обслуживанию электротехнических изделий высокого напряжения.

Персонал, обслуживающий НКУ-ПСН, должен быть ознакомлен с руководством по эксплуатации данного изделия, а также с эксплуатационной документацией на комплектующую аппаратуру, встроенную в щиты, знать устройство и принцип работы НКУ-ПСН и комплектующей аппаратуры.

2.2 Меры безопасности при подготовке изделия к работе

Монтажные работы должны проводиться в соответствии с требованиями СНиП 111-4-80 "Техника безопасности в строительстве" разделы 12, 13.

При выполнении погрузочно-разгрузочных работ, а также работ по установке сборочных единиц на месте монтажа, должны руководствоваться "Правилами техники безопасности при перемещении грузов и производстве такелажных работ" и ГОСТ 12.3.009.

Наладочные работы должны проводиться в соответствии с требованиями "Правил технической эксплуатации электроустановок потребителей" и "Межотраслевые правила по охране труда (правила безопасности) при эксплуатации электроустановок". Должны быть приняты меры пожарной безопасности в соответствии с требованиями, действующими на месте монтажа оборудования, правил и инструкций по обеспечению пожарной безопасности.

Все работы, связанные с подключением, отключением и заменой элементов, должны проводиться при отключенном оборудовании.

Работы, связанные с опасностью случайного прикосновения к токоведущим частям, находящимся под напряжением, должны выполняться с использованием защитных средств, предусмотренных "Межотраслевые правила по охране труда (правила безопасности) при эксплуатации электроустановок".

К работе с изделием допускаются лица, имеющие удостоверение о проверке знаний по технике безопасности не ниже III группы (до 1000 В), прошедшие инструктаж и четко представляющие назначение НКУ-ПСН.

Во избежание поражения электрическим током при монтаже металлические части НКУ-ПСН и шины на время сварочных работ заземлить на общий контур заземления, а так же надежно заземлить закладные основания.

Корпуса НКУ-ПСН должны быть присоединены к контуру заземления (закладным основаниям) посредством сварки.

ЗАПРЕЩАЕТСЯ ПРИ ПРОВЕДЕНИИ РАБОТ НА ИЗДЕЛИИ:

- ПРОИЗВОДИТЬ СВАРОЧНЫЕ РАБОТЫ БЕЗ СООТВЕТСТВУЮЩЕЙ ЗАЩИТЫ ОТ ПОПАДАНИЯ БРЫЗГ РАСПЛАВЛЕННОГО МЕТАЛЛА НА ОБОРУДОВАНИЕ;
- ПРОИЗВОДИТЬ РАБОТЫ С ПРИМЕНЕНИЕМ ОТКРЫТОГО ПЛАМЕНИ БЕЗ СООТВЕТСТВУЮЩЕЙ ЗАЩИТЫ ОБОРУДОВАНИЯ И ПРИНЯТИЯ МЕР ПОЖАРНОЙ БЕЗОПАСНОСТИ;
- ИСПОЛЬЗОВАТЬ ОБОРУДОВАНИЕ ДЛЯ ПОДКЛЮЧЕНИЯ ВРЕМЕННЫХ ПОТРЕБИТЕЛЕЙ.

ЗАПРЕЩАЕТСЯ ПОСЛЕДОВАТЕЛЬНОЕ ВКЛЮЧЕНИЕ В ЗАЗЕМЛЯЮЩИЙ ПРОВОДНИК НЕСКОЛЬКИХ ЗАЗЕМЛЯЕМЫХ КОРПУСОВ ОБОРУДОВАНИЯ.

При производстве работ по монтажу и наладке НКУ-ПСН должны соблюдаться требования СНиП 111-33-76 "Строительные нормы и правила. Правила производства и приемки работ. Электротехнические устройства".

При монтаже концевых разделок силовых и контрольных кабелей следует руководствоваться соответствующими инструкциями.

2.3 Подготовка изделия к монтажу

Транспортирование НКУ-ПСН к месту установки должно производиться при температуре окружающего воздуха от минус 50 до плюс 50°С при относительной влажности воздуха не выше 98 % при температуре плюс 25°С.

Транспортирование НКУ-ПСН от мест разгрузки (с железной дороги, склада) к месту монтажа должно производиться в кузове автомобиля или автоприцепа по шоссейным дорогам со скоростью до 60 км/ч, по грунтовым дорогам со скоростью до 40 км/ч. При транспортировании ящики с оборудованием закрепить в положении, указанном на упаковке.

При транспортировании ящики с оборудованием закрепить так, чтобы исключалась возможность их перемещения и соударения.

При выполнении погрузочно-разгрузочных работ должны использоваться подъемные средства, освидетельствованные органами Госгортехнадзора, грузоподъемностью не менее 1000 кг. Выполнение такелажных работ производить в соответствии с обозначениями на ящиках.

При погрузочно-разгрузочных работах руководствоваться ГОСТ 12.3.009-76 «Правила техники безопасности при перемещении грузов и такелажных работах».

ЗАПРЕЩАЕТСЯ КАНТОВАТЬ И СБРАСЫВАТЬ ЯЩИКИ С ОБОРУДОВАНИЕМ!

После транспортирования при отрицательной температуре полиэтиленовую укупулку сборочных единиц вскрывать не менее чем через 4 часа после внесения оборудования в помещение с температурой воздуха не ниже плюс 5°С.

При положительной температуре наружного воздуха и относительной влажности не более 80% распаковать оборудование на открытом воздухе. В этом случае распакованное оборудование заносить в помещение не позднее, чем через 0,5 часа после вскрытия.

ЗАПРЕЩАЕТСЯ РАСПАКОВЫВАТЬ ОБОРУДОВАНИЕ НА ОТКРЫТОМ ВОЗДУХЕ ПРИ ВЫПАДЕНИИ АТМОСФЕРНЫХ ОСАДКОВ!

Вскрытие упаковок сборочных единиц производить в порядке очередности сборки соответствующих секций.

Распаковать оборудование перед монтажом, провести внешний осмотр, при этом обратить внимание на следующее:

- комплектность поставки оборудования в соответствии с паспортом;
- соответствие заводских номеров изделий предприятия – изготовителя данным паспорта;
- отсутствие механических повреждений оборудования, комплектующих элементов;
- отсутствие повреждений лакокрасочных покрытий.

По результатам проверки составить акт о передаче (приемке) изделия под монтаж.

Акт должен быть подписан представителем монтажной организации, представителем шефмонтажной организации, представителем эксплуатирующей организации.

К монтажу не допускается оборудование, имеющее внешние повреждения;

Примечание: в случае обнаружения повреждений лакокрасочных покрытий подкрасить оборудование согласно карте технологического обслуживания (см приложение Д).

2.4 Монтаж изделия

Требования к месту установки:

- перед установкой панели НКУ-ПСН должны быть закончены и приняты все основные и отделочные работы, помещение очищено от пыли и строительного мусора, высушено и созданы условия, предотвращающие его увлажнение. Исключением является чистота пола, уборка которого допускается после проведения монтажных работ;

- до начала монтажа необходимо проверить правильность выполнения закладных оснований под шкаф НКУ-ПСН. Установку шкафов производить по чертежам НКУ-ПСН.

Неправильное их выполнение может привести к деформации корпусов, что, в свою очередь, потребует дополнительной регулировки многих элементов конструкции.

Требования к закладным основаниям:

- закладные основания должны быть выполнены из швеллеров, профиля с номером не менее 8;

- неплоскостность несущих поверхностей швеллеров не должна превышать 1 мм на площади основания панели. Выравнивание панели может быть выполнено металлическими прокладками, которые привариваются к закладным основаниям;

- закладные основания должны быть соединены в двух местах с контуром заземления полосовой сталью сечением не менее 4x40 мм.

Транспортирование одиночных изделий к месту установки производить в упакованном виде.

При распаковке и монтаже следить за маркировкой элементов НКУ-ПСН.

Распаковку изделия необходимо проводить с учетом последовательности сборки, не допуская длительных перерывов между распаковкой и монтажом. В случае перерывов в работах по монтажу, необходимо тщательно укрыть изделия, монтаж которых незакончен.

При производстве монтажных работ строго соблюдать правила техники безопасности и правила пожарной безопасности (ТКП45-1.03-40-2006, ТКП45-1.03-44-2006, ППБ 2.26-2004).

Установку панели производить в следующей последовательности:

- а) снять панель с поддона;
- б) установить панель на закладные основания;
- в) изделие установлено правильно, если:
 - корпус надежно установлен (для устранения его качаний и перекосов допускается применение стальных прокладок);
 - нижняя рама корпуса расположена горизонтально (по уровню);
 - наклон корпуса по фасаду и глубине не превышает 2°;
 - обеспечено прилегание (с зазором не более 2 мм) боковых стенок шкафов, установленных рядом. Следить, чтобы при монтаже шин не возникли усилия, способные привести к поломке опорных изоляторов или их смещению;
- г) приварить нижнюю раму корпуса к закладным основаниям, длина каждого шва не ограниченного конструкцией щита, должна быть не менее 100 мм;
- д) вытянуть кабели из канала, и закрепить их.
- е) при монтаже концевых разделок силовых и контрольных кабелей следует руководствоваться соответствующими инструкциями;
- ж) подсоединить кабель к зажимам;
- з) выполнить монтаж вспомогательных цепей, не подключенных на время транспортировки изделия, в соответствии с монтажной схемой. Подсоединение проводов производится согласно имеющейся маркировке. Монтаж проводов должен производиться при температуре не ниже минус 5 °С.

При наличии в схеме приборов учёта их необходимо установить на предназначенных для них местах (по схеме соединений);

Для подсоединения приборов учёта в общую схему, в жгутах предусмотрены промаркированные для них провода.

Проверить и сделать контрольную затяжку всех болтовых соединений, а также болтовых соединений встроенного оборудования.

Произвести уборку помещения. При необходимости сделать ремонт пола коридора управления и обслуживания, покрытие пола не должно допускать образования цементной пыли и не крошиться при перемещении выдвижных элементов.

2.5 Подготовка изделия к работе

Включение электроустановки возможно только после получения на это разрешения (распоряжения).

Разрешение (распоряжение) на включение электроустановки в работу может быть выдано только после получения сообщений от всех производителей работ, которым было дано разрешение на подготовку рабочих мест и на допуск к данной электроустановке, о полном окончании работ и возможности включения электроустановки.

Производитель работ, получивший разрешение (распоряжение) на включение электроустановки после полного окончания работ, должен перед включением снять временные ограждения, переносные плакаты и заземления, установленные при подготовке рабочих мест дежурным или ремонтным персоналом.

Перед включением панели рукоятки всех автоматических выключателей, расположенных в панели установить в отключенное положение и взвести в дежурное положение блинкеры на двери панели.

Включение панели осуществлять в следующей последовательности:

- 1) включить автоматические выключатели 1SF1 и 2SF1 питания цепей АВР;
- 2) включить коммутационные аппараты ввода QF1 и QF2;
- 3) включить остальные автоматические выключатели в зависимости от конкретного потребителя;
- 4) закрыть дверь.

3 Техническое обслуживание

3.1 Общие указания

Для поддержания работоспособности щитов НКУ-ПСН необходимо периодически производить осмотры установленного в них электрооборудования.

Технические осмотры должны производиться по графику эксплуатационных работ и после каждого аварийного отключения.

Все неисправности щитов НКУ-ПСН и смонтированного в них оборудования, обнаруженные при осмотрах, должны устраняться по мере их выявления и регистрироваться в эксплуатационной документации.

При осмотре особое внимание должно быть обращено на следующее:

- состояние помещения в части исправности дверей, замков, отопления и вентиляции;
- состояние сети освещения и заземления;
- наличие средств безопасности;
- состояние изоляции комплектующих изделий и изоляционных деталей (запыленность, состояние армировки, отсутствие видимых дефектов);
- наличие смазки на трущихся частях механизмов;
- состояние и показание измерительных приборов;
- состояние пломб на крышках приборов учёта;
- исправность работы сигнализации;
- исправность работы устройств обогрева и аппаратуры автоматического управления ими (при наличии таковых).

Техническое обслуживание аппаратов, установленных в НКУ-ПСН, производится в соответствии с инструкциями по эксплуатации каждого аппарата. Межремонтный период должен составлять не более пяти лет.

3.2 Меры безопасности

Опасными, с точки зрения возможности поражения электрическим током, следует считать все действующие установки, где имеется возможность одновременного прикосновения человека к токоведущим частям и заземленным конструкциям здания, аппаратов, механизмов и т.п.

Работы на оборудовании НКУ-ПСН проводятся только по разрешению ответственного руководителя работ после выполнения организационных и технических мероприятий, обеспечивающих безопасность.

Выполнение правил и мер безопасности является обязательным и отступление от них не допускается. Условия работ, срочность их выполнения и другие причины не могут служить основанием для нарушения мер безопасности.

Ответственность за организацию и контроль выполнения правил и мер безопасности при работах на оборудовании НКУ-ПСН возлагается на ответственного руководителя работ и ответственное лицо оперативного персонала (допускающего).

Обслуживающий персонал несет ответственность за выполнение мер безопасности в соответствии с возложенными на него обязанностями.

При работе на оборудовании НКУ-ПСН обслуживающий персонал ОБЯЗАН:

- знать и руководствоваться "Правилами и мерами безопасности при эксплуатации электроустановок" (ПМБЭ-85) в объеме, соответствующем его занимаемой должности и выполняемым служебным обязанностям, знать эксплуатационную документацию на НКУ-ПСН;

- знать принцип действия и электрические схемы НКУ-ПСН, на котором производят работы;

- знать устройство, сроки проверок и назначение защитных средств, применяемых при работах на НКУ-ПСН, средств пожаротушения и уметь пользоваться ими;

- уметь освободить человека от токоведущих частей, находящихся под напряжением, и оказывать первую помощь при поражении электрическим током;

- при нарушении правил и мер безопасности немедленно докладывать об этом начальнику обслуживающего персонала.

При работах на оборудовании НКУ-ПСН ЗАПРЕЩАЕТСЯ:

- ПРИСТУПАТЬ К РАБОТЕ БЕЗ ПРОВЕДЕНИЯ ИНСТРУКТАЖА И ПРОВЕРКИ ЗНАНИЙ МЕР БЕЗОПАСНОСТИ;

- ПОЛЬЗОВАТЬСЯ НЕИСПРАВНЫМ ИНСТРУМЕНТОМ И ПРИНАДЛЕЖНОСТЯМИ;

- ПРИСТУПАТЬ К РАБОТАМ БЕЗ НАЛИЧИЯ ЗАЩИТНЫХ СРЕДСТВ, ПРИ ИХ НЕИСПРАВНОСТИ, ИЛИ С ЗАЩИТНЫМИ СРЕДСТВАМИ, СРОК ОЧЕРЕДНОГО ИСПЫТАНИЯ КОТОРЫХ ИСТЕК;

- ПРИСТУПАТЬ К РАБОТАМ БЕЗ НАЛИЧИЯ СРЕДСТВ ПОЖАРОТУШЕНИЯ И ОКАЗАНИЯ ПЕРВОЙ ПОМОЩИ ПОСТРАДАВШЕМУ.

Примечание - Необходимые для работы обслуживающего персонала защитные средства должны отвечать предъявленным к ним требованиям и должны быть испытаны в соответствии со сроками их периодических испытаний и осмотра (ПМБЭ-85);

При эксплуатации НКУ-ПСН необходимо соблюдать "Межотраслевые правила по охране труда (правила безопасности) при эксплуатации электроустановок".

Для обслуживания и эксплуатации НКУ-ПСН допускается специально обученный технический персонал, имеющий соответствующую группу по технике безопасности, четко представляющий назначение НКУ-ПСН и изучивший настоящее руководство по эксплуатации.

Запрещено без снятия напряжения с шин и их заземления проникать в отсеки НКУ-ПСН и производить какие-либо работы.

При обслуживании находящегося под напряжением устройства не допускается:

- демонтаж крышек, листов, закрывающих отсеки;
- демонтаж или производство работ с блокировочными устройствами и не допускается производить на них каких-либо работ;

- допускается производить работы по подключению кабелей потребителей только при отсутствии напряжения на главных сборных шинах с соблюдением правил техники безопасности.

Производить данные работы при отключении соответствующего автоматического выключателя определённой линии категорически запрещается.

Необходимые для оперативного обслуживания инструменты и приспособления хранить в специально выделенном и обозначенном соответствующими надписями месте.

4 Ремонт

4.1 Общие указания

В процессе эксплуатации электрооборудования, установленного в НКУ-ПСН, производить их планово-предупредительный ремонт (ППР), включающий текущий и капитальный ремонты.

Периодичность выполнения этих ремонтов устанавливается действующими нормами и ПТЭ.

При выводе в ремонт панели необходимо:

- снять напряжение с главных сборных шин;
- отключить вводные коммутационные аппараты QF1 и QF2;
- контроль отключённого положения коммутационного аппарата перед разборкой схемы определять проверкой отсутствия напряжения на отходящих проводах или на зажимах оборудования, получающего питание от них;
- демонтировать аппарат и осмотреть его контактную систему.

Вывод в ремонт НКУ-ПСН осуществляется в соответствии с графиком планово-

предупредительных ремонтов, утверждённых главным инженером БТС, или в аварийных ситуациях, не терпящих отлагательства, по наряду-допуску с обязательным назначением ответственного руководителя для надзора за безопасным проведением комплекса ремонтных работ.

Вывод в ремонт НКУ-ПСН может быть осуществлён по заявке, разрешённой главным инженером с обязательным согласованием с начальником электроцеха.

Текущий ремонт электрооборудования и элементов НКУ-ПСН, проверку их действия (опробование) производить по мере необходимости в сроки, установленные руководителем предприятия.

Внеплановые ремонты проводить после использования коммутационного или механического ресурса электрооборудования и элементов НКУ-ПСН.

Первый капитальный ремонт электрооборудования и элементов НКУ-ПСН проводить в сроки, указанные в заводских инструкциях. Периодичность капитального ремонта можно изменить, исходя из накопленного опыта эксплуатации, числа коммутационных операций и результатов испытаний.

После выполнения ремонта электрооборудование испытать в соответствии с нормами испытания электрооборудования и аппаратов электроустановок потребителей (СНиП Ш-33-76).

Кроме вышперечисленных, возможно проведение послеаварийных восстановительных ремонтов, объем которых определяется характером повреждения оборудования.

Проведение всех ремонтов и осмотров оформлять записями в журнале дефектов с оформлением актов, в которых указывать перечень выявленных и устраненных дефектов и результаты испытаний.

4.2 Текущий ремонт

При текущем ремонте электрооборудования НКУ-ПСН произвести работы, предусмотренные осмотрами и техническим обслуживанием, обеспечивающие до следующего ремонта нормальную эксплуатацию с номинальными параметрами, и, кроме того, выполнить:

- замену дефектных изоляторов;
- смазку трущихся частей;
- проверку и ремонт сигнализации и блокировок;
- проверку и замену крепежных деталей;
- очищение поверхности изоляторов от пыли и грязи;

- при обнаружении следов обгорания на контактах, зачищают или заменяют поврежденные контактные части;
- проверку и ремонт присоединений главных и вспомогательных цепей, проверку заземляющих болтов, шунтирующих перемычек;
- проверку соответствия схемам, действующим нагрузкам и нормам;
- испытания, измерения, контроль и проверку оборудования НКУ-ПСН в соответствии с нормами испытания электрооборудования и аппаратов электроустановок потребителей.

4.3 Капитальный ремонт

При капитальном ремонте электрооборудования НКУ-ПСН произвести работы текущего ремонта, полную ревизию с подробным осмотром, измерениями, испытаниями, анализами, устранением обнаруженных недостатков, восстановлением и заменой изношенных узлов и деталей.

До вывода электрооборудования НКУ-ПСН в капитальный ремонт составить:

- ведомости объема работ и смету, которые уточняются после вскрытия и осмотра;
- график и проект организации ремонтных работ;
- заготовить, согласно ведомостям объема работ, необходимые материалы, запасные части и узлы;
- составить и утвердить техническую документацию на реконструктивные работы, намеченные в период капитального ремонта;
- укомплектовать и привести в исправное состояние инструмент, приспособления и подъемно-транспортные механизмы;
- выполнить противопожарные мероприятия и мероприятия по технике безопасности;
- укомплектовать и проинструктировать ремонтные бригады.

Во время капитального ремонта выполнить:

- полную разборку всех узлов;
- полный объем послеремонтных испытаний элементов НКУ-ПСН в соответствии с нормами, а также проверку и ремонт контактов вспомогательных цепей с заменой деталей, пришедших в негодность, и восстановление лакокрасочных покрытий на поврежденных участках.

После проведения капитального ремонта необходимо провести следующие испытания:

- измерение сопротивления изоляции главных и вспомогательных цепей;
- испытание повышенным напряжением промышленной частоты основных элементов

НКУ-ПСН и его вспомогательных цепей;

- измерение сопротивления постоянному току;
- провести испытания встроенного оборудования в соответствии с нормами испытания электрооборудования и аппаратов электроустановок потребителей (СНиП Ш-33-76).

Заключение пригодности, при приемке НКУ-ПСН к эксплуатации, дать на основании сравнения результатов испытаний с нормами и по совокупности результатов всех проведенных испытаний и осмотров.

Работа на оборудовании НКУ-ПСН разрешается после оформления акта приемки, утвержденного в установленном порядке.

5 Транспортирование и хранение

Транспортирование НКУ-ПСН может осуществляться железнодорожным, водным и автомобильным транспортом в упаковке завода-изготовителя (ящиках) с соблюдением установленных правил для нештабелируемых грузов.

Любая сборочная единица НКУ-ПСН должна сохранять технические и эксплуатационные характеристики после транспортирования её в упакованном виде в любое время года, при любых климатических условиях, при температуре окружающей среды от минус 50°С до плюс 50°С в закрытом транспорте:

- автомобильным транспортом на расстояния до 5000 км; по шоссейным дорогам со скоростью до 60 км/ч; по грунтовым дорогам со скоростью до 40 км/ч;
- железнодорожным и водным транспортом — на любые расстояния без ограничения скорости;
- воздушным транспортом - на любые расстояния без ограничения скорости и высоты полёта.

При транспортировании и погрузочно-разгрузочных работах выполнять требования предупредительных знаков на упаковке.

Транспортирование и перемещение шкафов НКУ-ПСН производится только в вертикальном положении в соответствии с правилами транспортирования нештабелируемых грузов. Их размеры не выходят из установленных на транспорте путевых габаритов.

Не разрешается в транспортной таре бросать и подвергать ударам шкафы НКУ-ПСН, упакованные изделия должны быть закреплены на транспортных средствах так, чтобы была исключена возможность смещения ящиков и их соударения.

Величина массы изделия вместе с упаковкой (брутто) и расположение центра тяжести указаны на заводской упаковке.

При транспортировании и погрузочно-разгрузочных работах необходимо строго выполнять требования предупредительных знаков, нанесенных на упаковке («ВВЕРХ». «НЕ КАНТОВАТЬ». «ОСТОРОЖНО, ХРУПКОЕ». «МЕСТА СТРОПОВКИ»).

Крепление груза (ящиков или контейнеров) должно производиться в соответствии с правилами, действующими на конкретном виде транспорта, и «Техническими условиями по погрузке и креплению грузов».

Погрузочно-разгрузочные работы должен производить персонал, прошедший специальную подготовку по выполнению указанных операций.

Изделия НКУ-ПСН и их элементов должны храниться в упакованном виде в закрытых помещениях или под навесом, защищающим их от воздействия атмосферных осадков. Изделия ПСН-0,4 кВ и другие элементы должны распаковываться непосредственно перед началом монтажа.

Срок хранения до переконсервации - не более одного года.

Консервирующая смазка снимается ветошью, смоченной бензином БР-1 «Галоша» или другими органическими растворителями.

Переконсервацию контактных поверхностей трущихся частей, механизмов, поверхностей табличек производить смазкой ЦИАТИМ-201 ГОСТ 6267-74 или ее заменяющей.

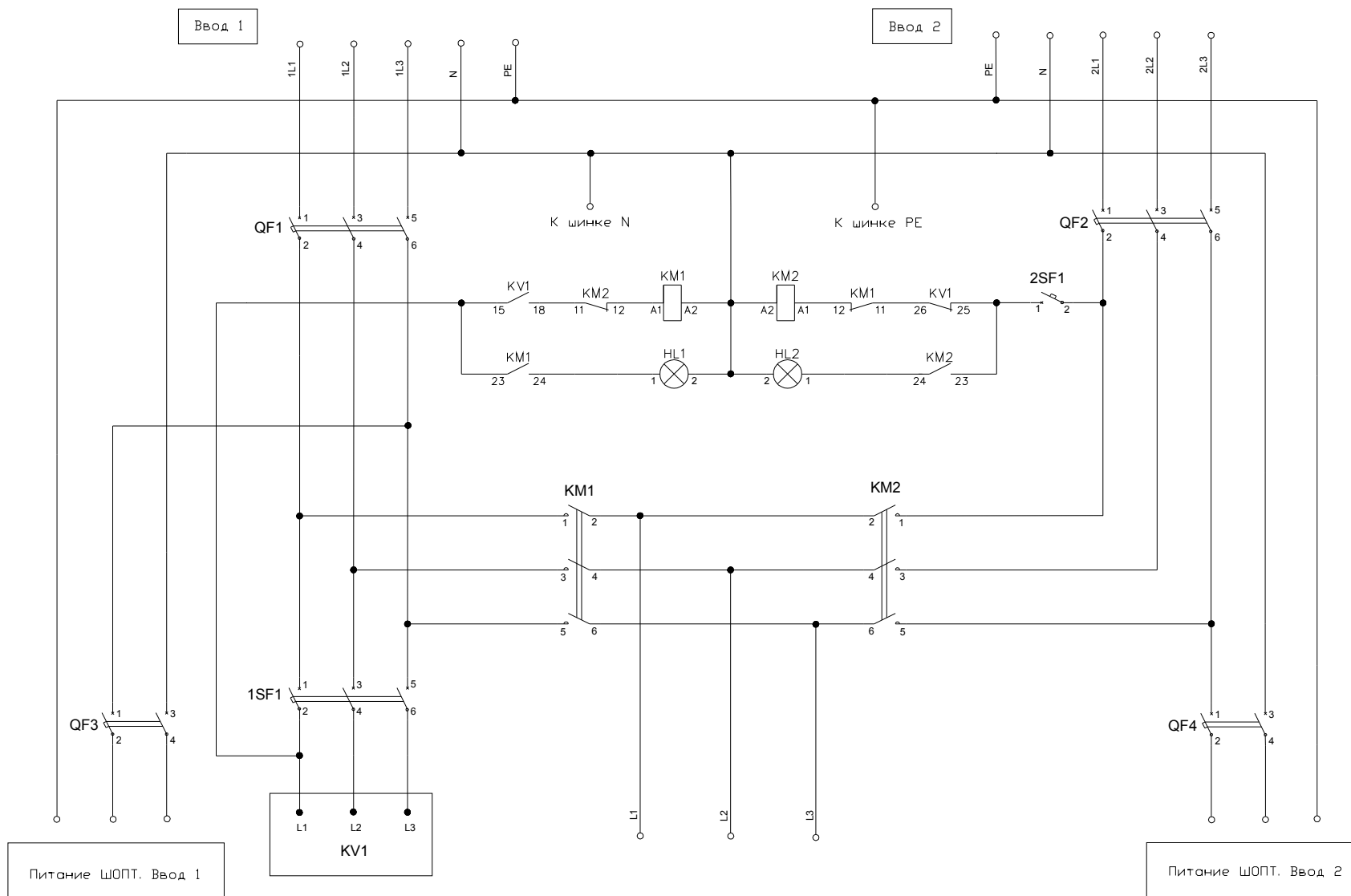
6 Утилизация

Данное изделие не представляет опасности для жизни, здоровья людей и окружающей среды после окончания срока службы.

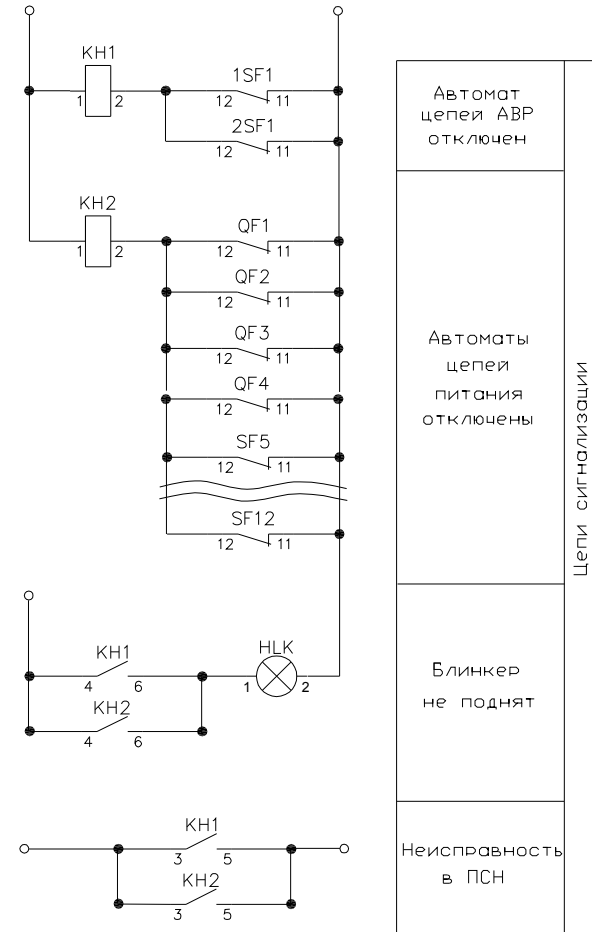
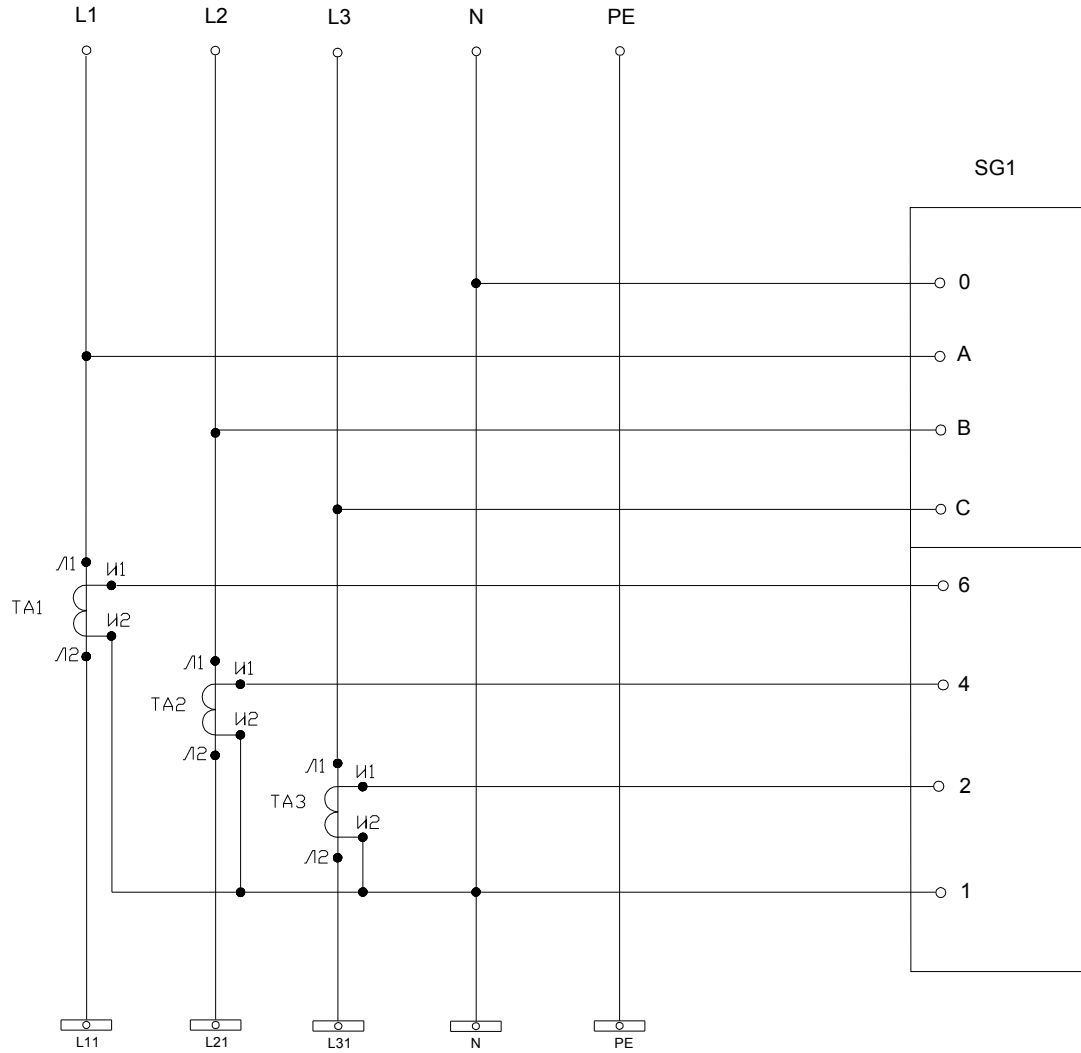
Основные утилизируемые узлы и детали, выполненные из цветных металлов, и их масса указаны в паспорте на изделие.

Сведения по утилизации и количеству цветных металлов, содержащихся в комплектующих изделиях, содержатся в эксплуатационной документации на эти изделия.

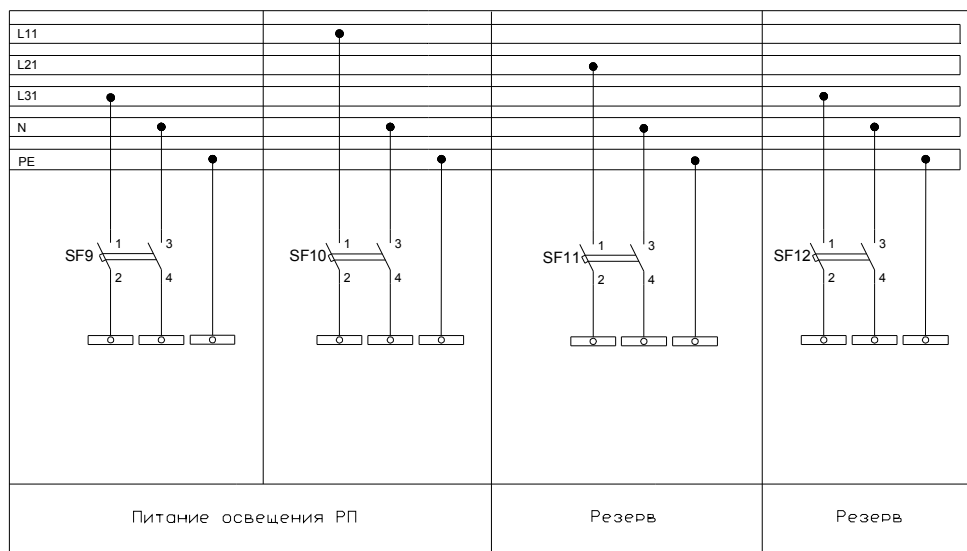
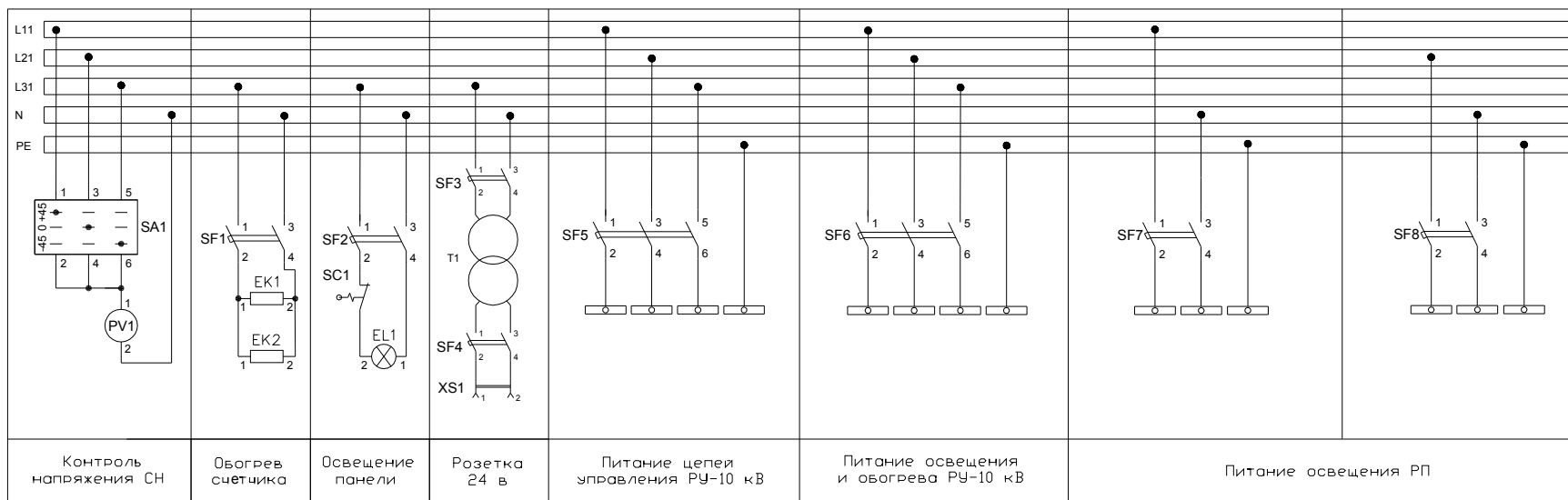
Приложение А. Принципиальная схема главных цепей панели НКУ-ПСН.



Приложение Б. Цепи учёта и сигнализации



Приложение В. Цепи собственных нужд



Приложение Г . Форма опросного листа (пример заполнения).

Запрашиваемые данные													
1	Схема главных цепей Поставщик учета	Номинальное напряжение, кВ	0,4										
2		Номинальный ток главных цепей, А	63										
3		Тип вводного коммутационного аппарата QF1 и QF2	C60-N-C63-3P										
4		Автоматический выключатель питания ШОПТ QF3 и QF4	C60-N-C16-2P										
5		Счетчик	СА4У-И672М										
6		Трансформаторы тока TA1-TA3	T-0,66-0,5-1-100/5У3										
7	Схемы потребителей собственных нужд												
8	Наименование отходящей линии	Измерение фазного напряжения шинок	Обогрев ПСН	Освещение ПСН	Трансформатор понижающий для переносного электроинструмента	Потребитель 1	Потребитель 2	Потребитель 3	Потребитель 4	Потребитель n			
9	Вольтметр PV1	ЭВ030-М1 0...250В											
10	Переключатель SA1	FS10/2.632-P48											
11	Наличие приборов обогрева панели		имеется										
12	Наличие приборов освещения панели			имеется									
13	Способ включения освещения панели (ручной или при открывании двери)			автоматически при открывании двери									
14	Трансформатор понижающий TV1				ОСМ1-0,25У3, 220/24В								
15	Автоматический выключатель СН SF5-SFn					C60N-C16-3P	C60N-C16-3P	C60N-C10-2P	C60N-C16-2P	C60N-C6,3-2P			
16	Блок вспомогательных контактов автоматического выключателя SF5-SFn					с блок-конт. состояния 0F	с блок-конт. состояния 0F		с блок-конт. состояния 0F				

Приложение Д. Карта технического обслуживания НКУ-ПСН

Карта работы		
Восстановление окраски		Трудоемкость 0,5 чел.-час на 1 м ²
Содержание работы и технические требования	Описание работы по устранению неисправности или техническому обслуживанию	Контроль
Подкраска	<p>1. Удалить сухой тканью грязь, пыль с повреждённых поверхностей.</p> <p>2. Устранить повреждения лакокрасочных поверхностей в следующем порядке:</p> <ul style="list-style-type: none"> - зачистить повреждённые места шлифовальной шкуркой и протереть тканью; - обезжирить повреждённые места тканью, смоченной в нефрасе, а затем протереть сухой тканью; - нанести кистью на оголённые участки металла два слоя грунтовки; - просушить каждый слой в течение 1 - 1,5 ч; - после просушки нанести кистью на загрунтованную поверхность один - два слоя эмали, просушить каждый слой в течение 1 - 3 ч. 	

Приложение Д. Продолжение

Приспособления	Материалы	
	Наименование	Кол-во, единица измерения
Кисть флейцевая КФ50-1 - 1 шт.	Нефрас-С 50/170	0,15кг
	Грунтовка ФЛ-03 коричневая	0,25кг
	Эмаль ПФ 218 ГС светло-серая	0,25кг
	Отходы производства хлопчатобумажные, текстильные сортированные, 361	0,1 кг
	Шкурка шлифовальная тканевая типа 2 зернистостью: от 5-Н до 10-Н	0,10м ²
	от 32-Н до 40-Н	0,10м ²

Лист регистрации изменений

№ изменения	№ измененных листов	№ замененных листов	№ анулированных листов	всего листов в документе	№ документа	вход. № сопроводительного документа и дата	подпись	дата
1								
2								
3								
4								
5								
6								
7								
8								
9								
10								
11								
12								
13								
14								
15								
16								